



Gemeinde
Eschenbach
Luzern

Gemeinde Eschenbach
Oeggerringenstrasse 12
6274 Eschenbach
041 449 90 10
www.eschenbach-luzern.ch

BAU- UND ZONENREGLEMENT

Öffentliche Auflage vom 03.01.2024 bis 02.02.2024.

Von den Stimmberechtigten an der Urnenabstimmung vom 09.06.2024 beschlossen.

Vom Regierungsrat mit Entscheid Nr. 936 am 02.09.2025 unverändert genehmigt.

INHALTSVERZEICHNIS

1.	ALLGEMEINES	4
	Art. 1 Zweck	4
	Art. 2 Zuständigkeit	4
	Art. 3 Planungskoordination	4
	Art. 4 Begutachtung	4
	Art. 5 Bauen mit Qualität	5
	Art. 6 Klimaschutz und Klimaadaptation	5
2.	NUTZUNGSPLANUNG	6
2.1.	Nutzungsziffern	6
	Art. 7 Überbauungsziffer (ÜZ)	6
	Art. 8 Überbauungsziffer für Hauptbauten	6
	Art. 9 Überbauungsziffer für Nebenbauten	6
	Art. 10 Mindestausnützung	6
	Art. 11 Grünflächenziffer	6
2.2.	Bauzonen	7
	Art. 12 Allgemeine Bestimmungen in den Kernzonen (A und B)	7
	Art. 13 Kernzone A (KA)	7
	Art. 14 Kernzone B (KB)	8
	Art. 15 Wohnzone (W)	8
	Art. 16 Erhaltungszone (W-E)	8
	Art. 17 Wohn- und Arbeitszone (WA)	9
	Art. 18 Arbeitszone (A)	9
	Art. 19 Arbeitszone IIIa und IIIb (AIIIa und AIIIb)	9
	Art. 20 Arbeitszone IIIc und IIId (AIIIc und AIIId)	10
	Art. 21 Arbeitszone IV (AIV)	10
	Art. 22 Zone für öffentliche Zwecke (öZ)	10
	Art. 23 Zone für Sport- und Freizeitanlagen (SF)	10
	Art. 24 Grünzone (Gr)	11
	Art. 25 Grünzone Freiraum (GrF)	11
	Art. 26 Grünzone Hecke (GrH)	11
	Art. 27 Grünzone Gewässerraum (GrG)	11
	Art. 28 Verkehrszone (Ve)	12
	Art. 29 Sonderbauzone Kloster/Kirche (SK)	12
	Art. 30 Sonderbauzone Höndlen (SH)	12
2.3.	Nichtbauzonen	13
	Art. 31 Landwirtschaftszone (Lw)	13
	Art. 32 Reservezone (Re)	13
	Art. 33 Übriges Gebiet A-Verkehrsfläche (ÜGA-V)	13
	Art. 34 Gefahrenzone allgemein (G)	13
	Art. 35 Gefahrenzone erheblicher Gefährdung (G-rot)	14
	Art. 36 Gefahrenzone Wasser, mittlere und geringe Gefährdung (G-Wa)	15
	Art. 37 Gefahrenzone Rutschung, mittlere und geringe Gefährdung (G-Ru)	15
	Art. 38 Freihaltezone Gewässerraum (FrG)	15
	Art. 39 Freihaltezone Wildtierkorridor (FrW)	15
	Art. 40 Weilerzonen (We)	16
	Art. 41 Deponiezone (De)	16
	Art. 42 Abbauzone (Ab)	17

Art. 43 Abbauzone langfristig (Abl)	17
2.4. Schutzzone/Schutzobjekte	17
Art. 44 Übriges Gebiet C (ÜGC, Naturschutzgebiete)	17
Art. 45 Naturschutzzone (NS)	18
Art. 46 Schutzzone Geomorphologie (SG)	19
Art. 47 Einzelbaum schützenswert	19
Art. 48 Einzelbaum/Baumreihe erhaltenswert	20
Art. 49 Ersatzpflanzung	20
Art. 50 Hecken, Feldgehölze, Uferbestockungen	20
2.5. Sondernutzungsplanung	21
Art. 51 Freiwilliger Gestaltungsplan	21
Art. 52 Gestaltungsplanpflicht	21
Art. 53 Konkurrenzverfahren	22
Art. 54 Höhere Bauten	22
3. BAUVORSCHRIFTEN	22
3.1. Allgemeine Bestimmungen	22
Art. 55 Reklamen (§ 116 PBG)	22
3.2. Erschliessung	22
Art. 56 Abstellflächen für Fahrzeuge, Ersatzabgabe	22
Art. 57 Mobilitätskonzept	23
3.3. Höhenmasse	24
Art. 58 Gesamthöhe und Fassadenhöhe	24
Art. 59 Fassadenhöhe bei Schrägdachbauten mit erhöhter ÜZ (ÜZ-b)	24
Art. 60 Gesamt- und Fassadenhöhe bei Flachdachbauten mit erhöhter ÜZ (ÜZ-b)	24
3.4. Schutz des Orts- und Landschaftsbildes	25
Art. 61 Dachgestaltung	25
Art. 62 Terrassenbauten	25
Art. 63 Terrainveränderungen, Stützmauern, Bepflanzungen	25
Art. 64 Umgebungsgestaltung und Bepflanzung	26
Art. 65 Kulturdenkmäler (§ 142 PBG)	26
Art. 66 Archäologische Fundstellen	27
Art. 67 Antennen	27
3.5. Schutz der Gesundheit	28
Art. 68 Abstellflächen für Kehrrichtgebände und Container	28
Art. 69 Einstellräume für Fahrräder und Kinderwagen	28
Art. 70 Bauen in lärmbelasteten Gebieten	29
Art. 71 Technische Gefahren	29
Art. 72 Beleuchtung	29
Art. 73 Ersatzabgabe für Spielplätze und andere Freizeitanlagen	30
Art. 74 Umweltschutz und Energie	30
Art. 75 Anschluss Fernwärmenetz	30
4. GEBÜHREN, STRAF- UND SCHLUSSBESTIMMUNGEN	31
Art. 76 Gebühren	31
Art. 77 Strafbestimmungen	31
Art. 78 Schlussbestimmungen	31
ANHANG	33

Die Stimmberechtigten der Einwohnergemeinde Eschenbach erlassen gestützt auf § 17 Abs. 1 lit. a sowie §§ 34 ff. des Planungs- und Baugesetzes des Kantons Luzern (nachfolgend PBG genannt) und gestützt auf § 23 Abs. 3 und § 24 des kantonalen Gesetzes über den Natur- und Landschaftsschutz (nachfolgend NLG genannt) sowie unter Vorbehalt vorgehenden eidgenössischen und kantonalen Rechts für ihr Gemeindegebiet folgendes Bau- und Zonenreglement (nachfolgend BZR genannt):

BAU- UND ZONENREGLEMENT

1. ALLGEMEINES

Art. 1
Zweck

Das Bau- und Zonenreglement bezweckt eine haushälterische Nutzung des Bodens und eine geordnete Besiedelung des Gemeindegebiets unter Beachtung eines schonenden Umgangs mit den natürlichen Lebensgrundlagen und dem Orts- und Landschaftsbild sowie die Schaffung und Erhaltung wohnlicher, qualitativvoller Siedlungen und der räumlichen Voraussetzungen für die Wirtschaft. Dabei sind die weiteren Ziele und Planungsgrundsätze der Raumplanung zu beachten.

Art. 2
Zuständigkeit

- ¹ Die Stimmberechtigten sind zuständig für den Erlass von Zonenplänen, Bau- und Zonenreglementen und Bebauungsplänen.
- ² Bei den in diesem Reglement mit Gemeinde bezeichneten Stellen ist der Gemeinderat zuständig, soweit er die Kompetenzen nicht an andere Stellen delegiert hat.
- ³ Der Gemeinderat wählt auf seine eigene Amtsdauer eine Baukommission mit mindestens fünf Mitgliedern. Diese begutachtet ortsbaulich wichtige oder quartierrelevante Baugesuche sowie grundsätzliche Baufragen, die ihr vom Gemeinderat zur Stellungnahme überwiesen werden.
- ⁴ Der Gemeinderat erlässt kommunale Richtpläne, insbesondere den Verkehrs- und den Energierichtplan.

Art. 3
Planungskoordination

Für Neubauten oder für Umbauten mit wesentlichen räumlichen Auswirkungen ist zu Beginn der Planungs- und Projektierungsarbeiten eine Voranfrage an die Gemeinde zu machen, um die ortsbaulichen Anforderungen und Rahmenbedingungen zu klären. Dies gilt insbesondere in den folgenden Fällen:

- a. In den Kernzonen sowie bei Kulturdenkmälern,
- b. Bei Innenentwicklungsprojekten, welche zu einer wesentlichen baulichen Veränderung im Quartier (wesentliche Vergrößerung von Bauvolumen und/ oder Gesamthöhe) oder Nutzungsänderung führen,
- c. In Gebieten, in welchen gemäss Energierichtplan ein Wärmeverbund als prioritäre Wärmeversorgung festgelegt ist.

Art. 4
Begutachtung

- ¹ Der Gemeinderat kann sich bei Fragen des Bauwesens und zur Beurteilung der Qualitätsanforderungen gemäss Art. 5 durch Fachleute oder eine Fachkommission beraten lassen.

- ² Für die Beurteilung von baulichen Massnahmen mit ortsbildprägender Wirkung in den Kernzonen sowie für die Beurteilung von Gestaltungs- und Bebauungsplänen ist eine Begutachtung verbindlich. In den übrigen Zonen erfolgt die Beurteilung bei Bedarf.
- ³ Die Beurteilung und Beratung umfassen planerische und bauliche Fragestellungen der Ortsentwicklung, insbesondere die Gestaltung und Qualität des Orts-, Quartier-, Strassen- und Landschaftsbildes. Die Beurteilung hat für die Gemeinde empfehlenden Charakter.
- ⁴ Der Gemeinderat ist berechtigt, die dadurch entstehenden Kosten auf den Geschwister zu übertragen.

Art. 5
Bauen mit Qualität

- ¹ Bauten und Anlagen sind qualitativ zu gestalten.
- ² Für die Eingliederung sind in Ergänzung zu den Zonenbestimmungen zu berücksichtigen:
 - a. Prägende Elemente und Merkmale des Strassen-, Orts- und Landschaftsbildes und Eigenheiten des Quartiers,
 - b. Standort, Stellung, Form, Proportionen und Dimensionen der Bauten und Anlagen,
 - c. Gestaltung benachbarter Bauten und Anlagen,
 - d. Gestaltung, Materialwahl und Farbgebung von Fassaden, Dächern und Reklamen,
 - e. Die zweckmässige Anordnung und Dimensionierung der Aussengeschos- und Umgebungsflächen,
 - f. Gestaltung der Aussengeschos- und Umgebungsflächen der Aussenräume, insbesondere der Vorgärten und der Begrenzungen gegen den öffentlichen Raum,
 - g. Umgebungsgestaltung, insbesondere bezüglich Erschliessungsanlagen, Terrainveränderungen, Aufenthaltsqualität, Stützmauern und Parkierung.
- ³ Jeder Wohnung soll ein direkt zugänglicher, privater Aussenbereich mit einer minimalen nutzbaren Tiefe von 2.0 m zugeordnet sein. Dies kann ein Balkon, eine Loggia, eine Terrasse, ein Garten oder ein Dachgarten sein. Für die Fläche gilt ein Richtwert von 10 % der zugehörigen Hauptnutzfläche (HNF, nach SIA 416). Ausnahmen können auf begründetes Gesuch hin bewilligt werden, wenn die Erstellung dieser Flächen aufgrund der örtlichen Verhältnisse nicht möglich oder zweckmässig ist.
- ⁴ Der Gemeinderat kann für ortsbaulich wichtige oder quartierrelevante Projekte ein qualitätssicherndes Konkurrenzverfahren verlangen.
- ⁵ Der Gemeinderat kann im Zusammenhang mit Baugesuchen Modelle oder weitere Detailpläne verlangen, wenn das für die Prüfung wichtiger Fragen nötig ist.
- ⁶ Im Rahmen des Baugesuchs ist in geeigneter Weise darzulegen (Plan, Visualisierung, Beschreibung etc.), wie der Aussenraum gestaltet werden soll.

Art. 6
Klimaschutz und
Klimaadaptation

Den Themen Klimaschutz und Klimaadaptation ist im Planungs- und Bauwesen auf allen Stufen angemessene Rechnung zu tragen, insbesondere hinsichtlich Positionierung, Materialisierung, Begrünung/Bepflanzung, Belichtung/Besonnung von Bauten und Anlagen.

2. NUTZUNGSPLANUNG

2.1. Nutzungsziffern

Art. 7
Überbauungsziffer (ÜZ)

- ¹ Die Überbauungsziffer ist gemäss PBV § 12 das Verhältnis der anrechenbaren Gebäudefläche zur anrechenbaren Grundstücksfläche. Neben der Überbauungsziffer für Hauptbauten gilt zusätzlich eine Überbauungsziffer für Nebenbauten.
- ² Die maximal zulässigen Überbauungsziffern sind in Anhang 1 dieses Reglements festgelegt.

Art. 8
Überbauungsziffer für Hauptbauten

- ¹ Die Überbauungsziffer für Hauptbauten ist von der Gesamthöhe sowie der Dachgestaltung abhängig. Als Grundwert gilt die ÜZ-a aus Anhang 1.
- ² Für Schrägdachbauten nach Art. 59 und für Flachdachbauten nach Art. 60 gilt die ÜZ-b aus Anhang 1.
- ³ Für Bauten, welche die zulässigen Gesamthöhen (Grundwert und max. Gesamthöhe) um jeweils mindestens 3.0 m unterschreiten, gilt die ÜZ-c aus Anhang 1.
- ⁴ Wird mit einem Bauvorhaben die zulässige Überbauungsziffer auf einem Grundstück nicht ausgeschöpft, kann der Gemeinderat den Nachweis verlangen, wie die Nutzungsreserve zu einem späteren Zeitpunkt ohne übermässigen Aufwand in Anspruch genommen werden kann.

Art. 9
Überbauungsziffer für Nebenbauten

- ¹ Unter dem Begriff der Nebenbaute werden im vorliegenden Reglement Bauten mit einer Gesamthöhe bis 4,5 m zusammengefasst, unabhängig davon, ob sie Haupt- oder Nebennutzflächen aufweisen.
- ² Die maximal zulässigen Überbauungsziffern für Nebenbauten sind in Anhang 1 dieses Reglements für jede Zone festgelegt.

Art. 10
Mindestausnützung

Bei Neu- oder Ersatzbauten sind mindestens die in Anhang 1 dieses Reglements festgelegten minimalen Überbauungsziffern und Gesamthöhen zu realisieren.

Art. 11
Grünflächenziffer

- ¹ Die Grünflächenziffer ist das Verhältnis der anrechenbaren Grünfläche zur anrechenbaren Grundstücksfläche. Die minimalen Grünflächenziffern sind in Anhang 1 dieses Reglements für jede Zone verbindlich festgelegt. Hochstammige Bäume nach Abs. 3 sind anrechenbar.
- ² Die anrechenbaren Grünflächen sind mindestens zur Hälfte als ökologisch, klimatisch wertvolle Flächen und mit einem natürlichen Bodenaufbau von mind. 50 cm Mächtigkeit zu gestalten.
- ³ Baumäquivalent: Hochstammige Bäume, welche zu einer qualitätsvollen Siedlungsbegrünung beitragen und deren langfristiger Bestand gewährleistet ist, können kompensatorisch an die Grünflächenziffer angerechnet werden. Die zur Einhaltung der Grünflächenziffer erforderliche anrechenbare Grünfläche kann pro Baum mit Stammumfang bis 80 cm um max. 20 m² reduziert werden. Für die Erhaltung von grosskronigen Bäumen mit Stammumfang > 80 cm kann die

Reduktion auf max. 50 m² erhöht werden.¹ Der Schutz und die Erhaltung der Bäume ist langfristig sicherzustellen.

2.2. Bauzonen

Art. 12
Allgemeine Bestimmungen in den Kernzonen (A und B)

- ¹ Die Kernzonen dienen der Erhaltung des Ortsbildes und dem Ausbau des Dorfkerns.
- ² Gestattet sind Wohnungen, Dienstleistungsbetriebe, höchstens mässig störende Gewerbebetriebe und öffentliche Bauten, die sich baulich und mit ihren Auswirkungen in den Charakter der jeweiligen Zone einfügen.
- ³ Die Bauprojekte haben sich bezüglich Gestaltung, Grösse, Höhen, Dachformen, Materialien, Farbgebung, Stellung und Lage ins Ortsbild einzufügen.
- ⁴ Hauszugänge, Frontfassaden, Vorgärten und Vorplätze nehmen Bezug zum öffentlichen Raum und passen sich in ihrer Gestaltung in den bestehenden Ortskern ein. Die Umgebung der Bauten ist fussgängerfreundlich und attraktiv zu gestalten (Bepflanzung, Plätze, Wege, Grünflächen). Der Gemeinderat kann in wichtigen Bereichen Bodenbelagsarten für Plätze und Wege vorschreiben. Wo Grünflächen reduziert werden, ist eine qualitative Kompensation durch Pflanzung von standortgerechten, einheimischen, hochstämmigen Bäumen zu schaffen, deren Bestand langfristig zu sichern ist.
- ⁵ Der Abbruch eines Gebäudes oder Gebäudeteils darf erst erfolgen, wenn die Baubewilligung für den Neu- oder Umbau rechtskräftig ist.
- ⁶ Bauliche Veränderungen mit ortsprägender Wirkung sind gemäss Art. 4 dieser Vorschriften zu begutachten. Für Bauvorhaben mit erheblichen Auswirkungen auf das Ortsbild sowie generell bei Neu- oder Ersatzbauten ist ein qualitätssicherndes Verfahren vorzusehen. Die Art des Verfahrens ist mit dem Bauamt abzusprechen. Mindestanforderung ist ein durch das Fachgremium begleitetes Verfahren mit mehreren Varianten.
- ⁷ Es gilt die Lärmempfindlichkeitsstufe III.

Art. 13
Kernzone A (KA)

- ¹ Die Kernzone A bezweckt die Erhaltung der charakteristischen strukturellen und baulichen Eigenarten des gewachsenen, ursprünglichen Ortskerns.
- ² Der Gemeinderat legt die massgebende Ausnützung und die Gebäudemasse unter gebührender Berücksichtigung des Ortsbildes, aller raumrelevanten Aspekte wie Aussenräume, Verkehr, Erschliessung, Schutzansprüche sowie sonstiger öffentlicher und privater Interessen von Fall zu Fall fest.
- ³ Das Dorfbild prägende Bauten sowie die dazugehörenden Gärten, Vorplätze und Fusswege sind zu erhalten. Bauliche Veränderungen oder Erweiterungen müssen sich gut eingliedern.

¹ In Relation zur landschaftlichen und ökologischen Qualität des Baumes. Der Höchstwert gilt für Altbäume mit Stammumfang > 1.5 m, Baumhöhe > 15 m und gut ausgebildeter Krone.

Art. 14
Kernzone B (KB)

- ¹ Die Kernzone B dient der Erweiterung des Dorfkerns, trägt zur Zentrumsbildung und zur qualitätsvollen Stärkung und Weiterentwicklung des öffentlichen Raums bei.
- ² Es gelten die Gesamthöhen gemäss Anhang 1 dieses Reglements. Die massgebende Ausnützung und die weitere Gebäudemasse legt der Gemeinderat von Fall zu Fall aufgrund der örtlichen Verhältnisse fest. Er beachtet dabei eine angemessene Freiraumgestaltung, die befriedigende Lösung der Erschliessung und Parkierung sowie die umliegenden massgebenden Baukörper.

Art. 15
Wohnzone (W)

- ¹ In der Wohnzone sind Bauten, Anlagen und Nutzungen zum Wohnen und für Dienstleistungs- und Gewerbebetriebe zulässig, sofern sich diese baulich und mit ihren Auswirkungen in die Wohnumgebung einfügen. Massgebend sind dabei die durch den Charakter und die Qualität des Wohnquartiers bestimmten örtlichen Verhältnisse.
- ² Die maximal zulässigen Überbauungsziffern, Gesamthöhen und Gebäudelängen sind in Anhang 1 dieses Reglements festgelegt.
- ³ Im ehemaligen Gestaltungsplangebiet Sommerau gelten die Firsthöhen gemäss Anhang 2 als maximale Gesamthöhen.
- ⁴ Im ehemaligen Gestaltungsplangebiet Oberhof auf den Grundstück-Nrn. 956 – 961 gelten die Erdgeschosskoten gemäss Anhang 2 als massgebendes Terrain.
- ⁵ Es gilt die Lärmempfindlichkeitsstufe II.

Art. 16
Erhaltungszone (W-E)

- ¹ Die Erhaltungszone Wohnen dient dem Erhalt und der Erneuerung der bestehenden Überbauung.
- ² Projekte über Teilbereiche der Bauzone W2-E und W3-E müssen folgende Vorgaben erfüllen:
 - a. Bauliche Veränderungen oder Ersatzbauten sind im Ausmass der bewilligten und realisierten anrechenbaren Gebäudeflächen sowie Gesamt- und Fassadenhöhen zulässig. Die Stellung der Bauten muss gewahrt bleiben. Zur Erweiterung bestehender Balkone oder der inneren Erschliessung (Aufzug, Treppenhaus) kann eine Erhöhung der anrechenbaren Gebäudefläche im Umfang von max. 10 % gewährt werden.
 - b. Für die Bebauung charakteristische Gestaltungsmerkmale von Gebäude und Umgebung sind beizubehalten. Es ist eine gute Eingliederung sicherzustellen.
 - c. Klein- und Anbauten sind zulässig, sofern sie nicht als Abstellflächen für Autos dienen.
 - d. Die Fuss- und Veloverbindungen sowie Plätze bleiben erhalten und sind gemeinschaftlich für die Bewohner der Überbauung nutzbar.
- ³ Im Rahmen eines gemeinsamen, freiwilligen Gestaltungsplans über die gesamte Zonenfläche W3-E gelten die Grundmasse der Wohnzone W3a gemäss Anhang 1. Eine Abweichung von der Bau- und Zonenordnung gemäss § 75 Abs. 2 PBG (Gestaltungsplan-Bonus) ist in diesem Fall nicht zulässig.
- ⁴ Es gilt die Lärmempfindlichkeitsstufe II.

Art. 17
Wohn- und Arbeitszone
(WA)

- ¹ In der Wohn- und Arbeitszone sind mässig störende Gewerbe-, Geschäfts- und Dienstleistungsbetriebe sowie Wohnnutzungen, unter besonderer Beachtung eines genügenden Immissionsschutzes, zulässig.
- ² Die maximal zulässigen Überbauungsziffern und Gesamthöhen sind in Anhang 1 dieses Reglements festgelegt. Im Erdgeschoss dürfen keine Wohnnutzungen angeordnet werden.
- ³ Es gilt die Lärmempfindlichkeitsstufe III.

Art. 18
Arbeitszone (A)

- ¹ In den Arbeitszonen sind Bauten, Anlagen und Nutzungen für Dienstleistungs-, Gewerbe- und Industriebetriebe zulässig. Güterverkehrsintensive Betriebe sind nicht zulässig.
- ² Die maximal zulässigen Gesamthöhen sind in Anhang 1 dieses Reglements festgelegt. Die übrigen Gebäudedimensionen, Ausnützung sowie einzelne, betriebsbedingte höhere Gebäudeteile legt der Gemeinderat unter Berücksichtigung des Orts- und Landschaftsbilds, der betrieblichen Erfordernisse und der öffentlichen und privaten Interessen von Fall zu Fall fest.
- ³ Es gilt ein Grenzabstand von 4.0 m.
- ⁴ Im Rahmen des Bauprojektes ist auszuweisen, dass der Werkverkehr und die betrieblich notwendige Parkierung auf eigenem Terrain abgewickelt werden können (Parkierungsanlagen, innenliegende Anlieferungen, Warte- und Ruheräume, usw.). Lagerplätze sind zu berücksichtigen.
- ⁵ Abstellplätze für Motorfahrzeuge sind flächeneffizient anzuordnen. Bei Neubauprojekten ist der zusätzliche Bedarf gegenüber dem Bestand, soweit technisch und betrieblich möglich und sinnvoll, in Einstellhallen anzulegen. Bei Bauvorhaben mit mehr als 20 (zusätzlichen) Parkplätzen ist die darüber hinaus gehende Parkierungsfläche mindestens bis zum Umfang der Gebäudegrundfläche der Neu- oder Ersatzbauten² in Einstellhallen anzulegen. Der Gemeinderat kann Abweichungen zulassen, wenn die betriebliche oder bautechnische Notwendigkeit ausgewiesen ist oder die Erstellung unverhältnismässig wäre.
- ⁶ Mit dem Umgebungsplan soll die gute Eingliederung der Bauten und Anlagen in die Ort- und Landschaft aufgezeigt werden. Der Gemeinderat kann im Rahmen der Baubewilligung für Bauten, Anlagen, Lager- und Umschlagplätze weitere Gestaltungsaufgaben erlassen, um eine gute Einordnung in das Orts- und Landschaftsbild zu erreichen.

Art. 19
Arbeitszone IIIa und IIIb
(AIIIa und AIIIb)

- ¹ Es sind höchstens mässig störende Dienstleistungs- oder Gewerbebetriebe, welche mit den angrenzenden Wohnnutzungen verträglich sind, erlaubt. Bestehende offene Waren- und Materiallager sind im Rahmen des Bestandesschutzes zulässig, nicht erlaubt ist die Erweiterung oder die Neuerstellung weiterer offener Waren- und Materiallager.

² Bezieht sich auf Hauptbauten

² Bei Nutzungsänderungen, welche potenziell störende Emissionen verursachen könnten, müssen die Betriebe die notwendigen Nachweise zur Emissionsbegrenzung sowie zum Schutz vor Immissionen in den Wohn- und Kernzonen liefern.

³ Es gilt die Lärmempfindlichkeitsstufe III.

Art. 20
Arbeitszone IIIc und III d
(AIIIc und AIII d)

¹ Neue Verkaufsflächen von Waren für den täglichen und häufigen periodischen Bedarf von mehr als 200 m² pro Betrieb resp. Projekt sind nicht zulässig. Neue Tankstellenshops und dergleichen sind verboten. Dies gilt auch für Nutzungen im Rahmen von Gestaltungs- und Bebauungsplänen. Der Verkauf von am Ort produzierten Gütern ist zulässig, wobei der Verkauf in einem untergeordneten Verhältnis zur Produktion am Ort stehen muss. Freie Lager- und Umschlagsplätze sind nur in Verbindung mit Industrie- und Gewerbebauten gestattet.

² Es gilt die Lärmempfindlichkeitsstufe III.

Art. 21
Arbeitszone IV (AIV)

¹ Verkaufsflächen von Waren für den täglichen und häufigen periodischen Bedarf sind nicht zulässig. Tankstellenshops und dergleichen sind verboten. Dies gilt auch für Nutzungen im Rahmen von Gestaltungs- und Bebauungsplänen.

² Es gilt die Lärmempfindlichkeitsstufe IV.

Art. 22
Zone für öffentliche
Zwecke (ÖZ)

¹ In der Zone für öffentliche Zwecke sind Bauten, Anlagen und Nutzungen zulässig, die überwiegend zur Erfüllung öffentlicher Aufgaben benötigt werden und dem nachfolgend umschriebenen Zonenzweck entsprechen:

a. Schul- und Sportanlagen, Verwaltung, Feuerwehrlokal, Gemeindesaal, Parkierungsanlagen

1 Lindenfeld

2 Hübeli

3 Neuheim

b. Betagtenzentrum, Alterswohnungen

4 Dösselen

c. Unterwerk/Anlagen für den dienstlichen und betrieblichen Unterhalt von Energielieferanten

5 Mettlen

² Der Gemeinderat legt Abstände, Gebäudedimensionen und Gebäudegestaltung unter gebührender Berücksichtigung der öffentlichen und privaten Interessen und der Einordnung in die bauliche und landschaftliche Umgebung fest.

³ Es gilt die Lärmempfindlichkeitsstufe II.

Art. 23
Zone für Sport- und
Freizeitanlagen (SF)

¹ In der Zone für Sport- und Freizeitanlagen sind Bauten, Anlagen und Nutzungen für Sport-, Spiel- und Freizeitbedürfnisse zulässig, die dem nachfolgend umschriebenen Zonenzweck entsprechen:

a. Sport- und Freizeitanlagen, Mehrzweckgebäude, Clubhaus

6 Weierhaus

b. Bauten und Anlagen für die Pferdehaltung

7 Widmüli

Zulässig sind Bauten und Anlagen für die Pferdehaltung, wie offene und gedeckte Reitplätze, Umkleideräume mit sanitären Einrichtungen und dergleichen. Nicht zulässig sind Wohnungen, jegliche Arten von Übernachtungsmöglichkeiten und Gastronomienutzungen. Voraussetzung für die Erteilung von Baubewilligungen sind:

- Ein Gestaltungsplan, der insbesondere die räumliche Anordnung der Bauten und Anlagen sowie die Nutzung festlegt. Weiter muss der Schutz der heutigen und zukünftigen Nachbarschaft vor Emissionen gewährleistet sein.
- Ein Betriebsreglement, dass insbesondere die Betriebszeiten sowie die Benutzung und den Unterhalt der öffentlichen Weganlagen regelt.

² Der Gemeinderat legt Abstände, Gebäudedimensionen und Gebäudegestaltung unter gebührender Berücksichtigung der öffentlichen und privaten Interessen und der Einordnung in die bauliche und landschaftliche Umgebung fest.

³ Es gilt die Lärmempfindlichkeitsstufe III.

Art. 24
Grünzone (Gr)

¹ Die Grünzone dient der Sicherung von Grundwassernutzungsgebieten, der Gliederung grösserer zusammenhängender Baugebiete, der Erhaltung und Schaffung von Freiflächen im Siedlungsgebiet, den Waldrändern und der Freihaltung des Gewässerraumes.

² Zulässig sind Bauten, Anlagen und Nutzungen, die dem Zonenzweck entsprechen.

³ Es gilt die Lärmempfindlichkeitsstufe III.

Art. 25
Grünzone Freiraum (GrF)

¹ Die Grünzone Freiraum dient der Sicherung von Flächen für die Spiel- und Freizeitnutzung innerhalb des Baugebietes. Sie überlagert andere Zonen. Die überlagerte Fläche zählt zur anrechenbaren Grundstücksfläche.

² Die Flächen sind mehrheitlich als Grünfläche mit natürlichem Bodenaufbau auszubilden und nach Möglichkeit mit strukturierenden und schattenspendenden, standortgerechten Gehölzen auszustatten. Befestigte Flächen sind wasserdurchlässig auszugestalten.

³ Zulässig sind Bauten und Anlagen, die dem Nutzungszweck dienen. Einstellhallen sind zulässig, sofern sie dem Nutzungszweck nicht widersprechen und mit einem natürlichen Bodenaufbau von mind. 50 cm Mächtigkeit oder einem retentionswirksamen Aufbau gleicher Mächtigkeit überdeckt sind.

Art. 26
Grünzone Hecke (GrH)

¹ Die Grünzone Hecke dient der Sicherung von natürlichen, standortgerechten und gut strukturierten Hecken innerhalb des Baugebietes. Sie überlagert andere Zonen. Die überlagerte Fläche zählt zur anrechenbaren Grundstücksfläche.

² Nutzung und Pflege sind auf den Zonenzweck gemäss Abs. 1 auszurichten. Nicht bestockte Randbereiche sind als artenreicher Saum zu pflegen.

Art. 27
Grünzone Gewässerraum (GrG)

¹ Die Grünzone Gewässerraum bezweckt die Freihaltung des Gewässerraums entlang der Gewässer innerhalb der Bauzonen. Sie überlagert andere Zonen. Die überlagerte Fläche zählt zur anrechenbaren Grundstücksfläche.

- ² Die Nutzung richtet sich nach Art. 41c der Gewässerschutzverordnung (GSchV). Die Uferbereiche sind natürlich und mit einem hohen Anteil an standortgerechten, einheimischen Gehölzen zu unterhalten.

Art. 28
Verkehrszone (Ve)

- ¹ Die Verkehrszone umfasst Flächen für den Strassen- und Bahnverkehr.
- ² In dieser Zone gelten die Bestimmungen der Strassen- und Eisenbahngesetzgebung.

Art. 29
Sonderbauzone Kloster/Kirche (SK)

- ¹ Die Sonderbauzone Kloster/Kirche/Friedhof dient dem Schutz der sakralen Bauten und Anlagen sowie der guten gestalterischen Einordnung von baulichen Massnahmen in die Gesamtanlage. Als sakral gelten alle Bauten und Anlagen in dieser Zone.
- ² Gestattet sind Bauten und Anlagen, welche für die Nutzung und Erhaltung der bestehenden Bauten und Anlagen erforderlich sind. Auf dem Grundstück Nr. 2 sind im Bereich der Bahnhofstrasse für die Erschliessung unterirdischer Parkierungsanlagen Aufgänge für den Langsamverkehr erlaubt.
- ³ Vorbehalten bleiben Bestimmungen aufgrund von Schutzmassnahmen der kantonalen Denkmalpflege.
- ⁴ Es gilt die Lärmempfindlichkeitsstufe II.

Art. 30
Sonderbauzone Höndlen (SH)

- ¹ Die Sonderbauzone Höndlen dient
- der Verlegung des landwirtschaftlichen Lohnunternehmens der Estermann AG (oder einer allfälligen Rechtsnachfolgerin) von der Landwirtschaftszone in die Bauzone
 - dem Betrieb eines wöchentlichen Viehmarktes.
- ² Es sind ausschliesslich Bauten und Anlagen zulässig, die dem Zweck unter Abs. 1 dienen.
- ³ Für den Betrieb des landwirtschaftlichen Lohnunternehmens sind namentlich folgende Nutzungen zulässig:
- Parkierung, Service und Unterhalt des landwirtschaftlichen Maschinenparks des Lohnunternehmens
 - Räumlichkeiten für Administration, Büro, Garderobe, Pausenraum, etc., soweit der betriebliche Bedarf ausgewiesen ist
 - Verarbeitung, Lagerung und Verkauf von Futtermitteln, welche durch das angesiedelte landwirtschaftliche Lohnunternehmen verarbeitet werden
 - Verarbeitung, Lagerung und Verkauf von Saatgut
 - Als untergeordnete Nutzung können Flächen für den Verkauf von landwirtschaftlichen Fahrzeugen und Maschinen sowie deren Reparatur und Unterhalt bewilligt werden. Die dafür zulässige Fläche beträgt 500 m² (Gebäudegrundfläche und Umgebungsfläche).
- ⁴ Es darf maximal eine Wohnung für betrieblich an den Standort gebundenes Personal realisiert werden.
- ⁵ Es gelten die Grundmasse der Arbeitszone IIIb. Die zulässigen Fassadenhöhen und die ungefähre Lage der Baukörper sind in Anhang 4 festgelegt.

⁶ Bauten und Anlagen sind in ihrer Anordnung, Form und Gestaltung gut in die landschaftliche und bauliche Umgebung einzupassen. An den Zonenrändern ist eine qualitätsvolle Zonenrandbepflanzung anzulegen und langfristig zu sichern. Die Umgebungsgestaltung ist in einem Umgebungsplan nachzuweisen.

⁷ Ist der Bedarf für die Nutzung gemäss Abs. 1 nicht mehr gegeben, ist das Areal mit der nächsten Zonenplanrevision der Landwirtschaftszone zuzuteilen. Alle Bauten und Anlagen sind zurückzubauen und das Areal ist fachgerecht zu rekultivieren. Eine allenfalls anderweitige raumplanerische Beurteilung aufgrund veränderter öffentlicher Interessen bzw. aufgrund einer Änderung der übergeordneten Rechtsgrundlagen bleibt vorbehalten.

⁸ Es gilt die Lärmempfindlichkeitsstufe III.

2.3. Nichtbauzonen

Art. 31
Landwirtschaftszone (Lw)

¹ In der Landwirtschaftszone gelten die kantonalen und bundesrechtlichen Vorschriften.

² Standort, Dimension, Gestaltung und Materialien von Bauten und Anlagen sind so zu wählen, dass sich diese gut ins Landschaftsbild und in die bestehende Bebauung einordnen. Neue landwirtschaftliche Bauten sind möglichst in Hofnähe zu erstellen.

³ Wertvolle Lebensräume von Tier- und Pflanzenarten sind soweit möglich zu erhalten und untereinander zu vernetzen.

⁴ Es gilt die Lärmempfindlichkeitsstufe III.

Art. 32
Reservezone (Re)

¹ Die Reservezone umfasst Land, dessen Nutzung noch nicht bestimmt ist.

² In dieser Zone gelten die Bestimmungen der Landwirtschaftszone.

³ Bei ausgewiesenem Bedarf kann in der Reservezone langfristig die Bauzone erweitert werden.

⁴ Es gilt die Lärmempfindlichkeitsstufe III.

Art. 33
Übriges Gebiet A-Verkehrsfläche (ÜGA-V)

Das Übrige Gebiet A-Verkehrsfläche umfasst Flächen für den übergeordnete Strassen- und Bahnverkehr ausserhalb des Baugebiets.

Art. 34
Gefahrenzone allgemein (G)

¹ Gefährdete Gebiete gemäss § 146 PBG sind in einer kommunalen Gefahrenkarte vermerkt. Sie bezeichnet insbesondere Gebiete, welche potenziell durch Überschwemmungen, Übersarungen, Erosion, Steinschlag oder andere Naturgefahren gefährdet sind.

² Die Gefahrenkarte liegt bei der Gemeindeverwaltung zur Einsicht auf. Die gestützt auf die Gefahrenkarte festgelegten Gefahrenzonen in den Bauzonen sind im Zonenplan dargestellt.

³ Die Gefahrenzonen umfassen Gebiete, welche nur mit sichernden Massnahmen überbaut werden dürfen. Die Bestimmungen der Gefahrenzonen gehen jenen der von ihnen überlagerten Zonen vor.

- ⁴ Sämtliche Terrainveränderungen sind bewilligungspflichtig.
- ⁵ Bei Neubauten und baulichen Veränderungen, einschliesslich Terrainveränderungen, sind folgende Grundsätze zu beachten: Die einwirkenden Gefahrenprozesse dürfen nicht in die Gebäude eindringen können. Für die Einwirkhöhe sind die Intensitätskarten für sehr seltene Ereignisse (100 bis 300 Jahre) massgebend. Die aktuellen Karten können bei der Gemeindeverwaltung eingesehen werden.
- ⁶ Bauten und Anlagen sind so zu erstellen, dass die Risiken durch eine optimale Standortwahl, die konzeptionelle Gestaltung sowie geeignete bauliche Massnahmen, unter Wahrung der Verhältnismässigkeit, minimiert werden können.
- ⁷ Innerhalb der Gefahrenzone hat der Gemeinderat die vorgesehenen Schutzmassnahmen im Baubewilligungsverfahren zu überprüfen und allfällig notwendige Auflagen zu machen. Er kann aufgrund der lokalen Gefahrensituation Nutzungseinschränkungen erlassen. Ausnahmen von Bestimmungen dieses Artikels können gewährt werden, wenn aufgrund realisierter Massnahmen die Gefahrensituation beseitigt oder reduziert werden konnte, oder wenn im Zusammenhang mit Bauvorhaben Massnahmen getroffen werden, welche eine Gefährdung des Gebiets aufheben.
- ⁸ Die zum Schutz gegen Naturgefahren vorgesehenen Massnahmen sind im Baugesuch darzustellen und zu begründen.
- ⁹ Mit dem Baugesuch ist der Nachweis zu erbringen, dass mit der vorgesehenen Bauweise auf dem Baugrundstück selbst eine angemessene Verringerung des Risikos erreicht wird, und dass sich nicht auf anderen Grundstücken eine Erhöhung der Gefahr ergibt.
- ¹⁰ Bei Änderungen an bestehenden Bauten sind Verbesserungen gemäss den verlangten Massnahmen im Rahmen der Verhältnismässigkeit vorzunehmen.

Art. 35
Gefahrenzone erheblicher
Gefährdung (G-rot)

- ¹ Die Gefahrenzone G-rot dient dem Schutz von Leib und Leben sowie von Sachwerten in stark gefährdetem Gebiet (rotes Gefahrengebiet)
- ² Neubauten und Erweiterungen bestehender Bauten und Ersatzbauten sind mit Ausnahmen von Abs. 4 grundsätzlich untersagt.
- ³ Unterhalt und werterhaltende Massnahmen sind zulässig, wenn die Gefährdung gemäss der Gefahrenzone G-rot im betroffenen Baugebiet selbst und in anderen Gebieten nicht erhöht wird.
- ⁴ Gestattet sind weiter Neu- und Erweiterungsbauten von geringem Wert mit entsprechendem Objektschutz, die nicht dem dauernden Aufenthalt von Menschen und Tieren dienen sowie Bauten und Anlagen, die der Gefahrenabwehr und Risikominderung dienen oder standortbedingt sind.
- ⁵ Standortgebundene Bauten wie Kraftwerke, Schutzbauten oder andere Infrastrukturanlagen können als Ausnahme bewilligt werden, wenn sie mit sichernden Massnahmen vor Zerstörung und Schaden geschützt werden.
- ⁶ Die Erhaltung und zeitgemässe Erneuerung einer rechtmässig erstellten Baute oder Anlage ist zulässig (Bestandesgarantie). Ebenfalls gestattet sind kleine An- und Umbauten zur Erhöhung der Wohn- und Lebensqualität, sofern sie nicht zur Vergrösserung derjenigen Nutzflächen führt, die dem dauernden Aufenthalt von Menschen und Tieren dienen und nur von geringen Investitionen sind.

Art. 36
Gefahrenzone Wasser,
mittlere und geringe Ge-
fährdung (G-Wa)

- ¹ Die Gefahrenzone Wasser mit mittlerer/geringer Gefährdung (G-Wa) dient dem Schutz von Sachwerten in durch Überschwemmung, Übersarung und Erosion mittel bis gering gefährdetem Gebiet (Gefährdung durch Hochwasser oder Wildbach).
- ² Über die massgebenden Einwirk- bzw. Schutzhöhen geben die Intensitätskarten für 300-jährliche Ereignisse Auskunft. Diese können auf der Gemeindeverwaltung eingesehen werden. Bei Neubauten und baulichen Veränderungen, einschliesslich Terrainveränderungen, sind folgende Massnahmen zu berücksichtigen:
 - a. Lichtschächte sind über die massgebenden Einwirkhöhen zu ziehen.
 - b. Gefährdete Gebäudeöffnungen sowie undichte Teile der Gebäudehülle sind konstruktiv so zu gestalten, dass sie gegen eindringendes Wasser und Geschiebe abgedichtet sind.
 - c. Einfahrten und Eingänge sind so anzuordnen, dass sie gegen einströmendes Wasser und Geschiebe gesichert sind.
 - d. Wo im Gefahrenfall das Wasser auf Strassen und Wegen fliesst, ist mit entsprechender Gestaltung des angrenzenden Geländes zu verhindern, dass Wasser in zu schützende Bereiche fliessen kann.
 - e. Geländeänderungen sind so zu gestalten, dass das Wasser möglichst ungehindert abfliessen kann.
 - f. Die Gebäude sind zum Schutz vor Unterkolkung ausreichend zu fundieren.
- ³ Bei Änderungen an bestehenden Bauten sind im Rahmen der Verhältnismässigkeit Verbesserungen gemäss Abs. 2 vorzunehmen.
- ⁴ Die Erhaltung und zeitgemässe Erneuerung einer rechtmässig erstellten Baute oder Anlage ist zulässig (Bestandesgarantie).

Art. 37
Gefahrenzone Rutschung,
mittlere und geringe Gefährdung (G-Ru)

- ¹ Die Gefahrenzone Rutschung mit mittlerer/geringer Gefährdung (G-Ru) dient dem Schutz von Sachwerten in durch Rutschungen mittel bis gering gefährdetem Gebieten.
- ² Über die massgebenden Einwirk- bzw. Schutzhöhen geben die Intensitätskarten für 300-jährliche Ereignisse Auskunft. Diese können auf der Gemeindeverwaltung eingesehen werden. Bei Neubauten und baulichen Veränderungen, einschliesslich Terrainveränderungen, sind folgende Massnahmen zu berücksichtigen:
 - a. In den durch Rutschungen/Murgänge gefährdeten Fassaden dürfen bis auf die Prozesshöhe keine ungeschützten Öffnungen angebracht werden.
 - b. Die Bemessung (inkl. Foundationen) von Bauten und Anlagen ist auf die ortsspezifische Gefahrensituation auszulegen.

Art. 38
Freihaltezone Gewässerraum (FrG)

- ¹ Die Freihaltezone Gewässerraum bezweckt die Freihaltung des Gewässerraums entlang der Gewässer ausserhalb der Bauzonen. Sie überlagert andere Zonen.
- ² Die Nutzung richtet sich nach Art. 41c der Gewässerschutzverordnung (GSchV). Die Uferbereiche sind natürlich und mit einem hohen Anteil an standortgerechten, einheimischen Gehölzen zu unterhalten.

Art. 39
Freihaltezone Wildtierkorridor (FrW)

- ¹ Die Freihaltezone Wildtierkorridor bezweckt die Durchgängigkeit der Landschaft für Wildtiere zu erhalten oder gegebenenfalls wiederherzustellen. Sie überlagert andere Zonen.

- ² Die Nutzung richtet sich nach den gesetzlichen Bestimmungen der überlagerten Zone. Die land- und forstwirtschaftliche Bewirtschaftung ist zulässig, soweit die Durchgängigkeit der Landschaft für Wildtiere gewährleistet ist.
- ³ Die Errichtung von neuen Bauten und Anlagen ist nicht zulässig. Als Bauten und Anlagen gelten insbesondere wildtierundurchlässige Zäunungen, Schutznetze, Schutzfolien, Einfriedungen und Mauern sowie Bauten und Anlagen, welche die Durchgängigkeit der Landschaft für Wildtiere beeinträchtigen.
- ⁴ Ausnahmen können bewilligt werden, wenn die Beeinträchtigung durch Massnahmen kompensiert werden kann und die Durchgängigkeit der Landschaft für Wildtiere funktional ungeschmälert erhalten bleibt, insbesondere für:
 - a. Massnahmen zur Verbesserung der Wildlebensräume;
 - b. Land- und forstwirtschaftliche Bewirtschaftungs- oder Fusswege;
 - c. Erweiterungen von bestehenden Bauten und Anlagen sowie
 - d. Zonenkonforme Neubauten und Neuanlagen, wenn die Durchgängigkeit für Wildtiere verbessert oder zumindest nicht verschlechtert wird.
- ⁵ Ausgenommen von diesen Einschränkungen sind der Betrieb und die Rekultivierung der Deponiezone nach Art. 41-43. Nach der Rekultivierung gelten die Bestimmungen der Freihaltezone Wildtierkorridor.

Art. 40
Weilerzonen (We)

- ¹ Die Weilerzone sichert den Bestand der Landwirtschaftsbetriebe, eine gute gestalterische Einordnung von baulichen Massnahmen ins Gesamtbild und schafft beschränkte Möglichkeiten für nichtlandwirtschaftliche Nutzungen.
- ² Erweiterungen und Änderungen bestehender Bauten sind zulässig, sofern sie in direktem Zusammenhang mit der zulässigen Nutzung der bestehenden Gebäude stehen und wenn sie volumenmässig von untergeordneter Bedeutung sind. Neubauten sind nur für die Land- und Forstwirtschaft zulässig.
- ³ Es gilt die Lärmempfindlichkeitsstufe III.

Art. 41
Deponiezone (De)

- ¹ Die Deponiezone ist für den Bau und Betrieb einer Deponie für die Ablagerung von unverschmutztem Aushub-, Abraum- und Ausbruchmaterial bestimmt.
- ² Die für den Betrieb der Deponie erforderlichen Bauten und Anlagen, die Erschliessung sowie die Endgestaltung werden im Deponieprojekt festgelegt, das vom Regierungsrat und vom Gemeinderat zu bewilligen ist.
- ³ Bauten, Anlagen und Nutzungen, die nicht in direktem Zusammenhang mit der Deponie stehen, sind nicht zulässig.
- ⁴ Nach Abschluss der Deponie wird die Deponiezone wieder der Landwirtschaftszone (Lw) zugeführt. Bei allen rekultivierten Flächen mit maximal 18 % Neigung besteht die Pflicht zur Schaffung von Boden mit Fruchtfolgequalität.
- ⁵ Mit der Deponie sind ökologische Ausgleichsflächen im Umfang von mindestens 15 % der Deponiefläche zu schaffen und langfristig zu sichern. Für den Verlust bestehender naturnaher Landschaftselemente ist zusätzlich ökologischer Ersatz zu leisten. Die Massnahmen zur ökologischen Aufwertung sind durch Fachpersonen - zu Lasten des Deponiebetreibers - zu begleiten.
- ⁶ Die Deponie Waldibücke wird auf die Lagerung von unverschmutztem Aushub-, Abraum- und Ausbruchmaterial beschränkt.

⁷ Es gilt die Lärmempfindlichkeitsstufe III.

Art. 42
Abbauzone (Ab)

- ¹ Die Abbauzone ist für den Abbau von Steinen und Erden bestimmt. Bis zum Abschluss der Materialentnahme und der Rekultivierung sind die für den Betrieb sowie die Wiederauffüllung und Rekultivierung der Abbaustelle erforderlichen Bauten, Anlagen und Nutzungen zulässig, die zusammen mit der Erschliessung und der Endgestaltung in der Bewilligung des Abbau- und Rekultivierungsprojekts festgelegt werden. Bauten, Anlagen und Nutzungen, die nicht im direkten Zusammenhang mit dem Abbau und der Aufbereitung der Rohstoffe oder der Wiederauffüllung und der Rekultivierung der Abbaustelle stehen, sind nicht zulässig.
- ² Auffüllungen sind nur im Rahmen bewilligter Rekultivierungspläne gestattet.
- ³ Rekultivierungspläne sind unter Vorbehalt kantonaler Sonderbewilligungen vom Gemeinderat zu genehmigen.
- ⁴ Für Zonenteile, die noch nicht dem Rohstoffabbau dienen oder bereits wieder für die Nachnutzung rekultiviert sind, gelten die Bestimmungen der Landwirtschaftszone sinngemäss.
- ⁵ Die Betreiber der Kiesgruben sorgen in Absprache mit der kantonalen Dienststelle Landwirtschaft und Wald, Abteilung Natur und Landschaft dafür, dass während des Abbaus genügend ökologische Ausgleichsflächen vorhanden sind. Das im Zonenplan generell dargestellte Wanderbiotop kann örtlich verändert werden. Mindestens 15 % der Grube sind als ökologische Ausgleichsflächen auszugestalten und langfristig zu sichern. Der Erhalt dieser naturnahen Lebensräume ist durch Vereinbarungen mit den Grundeigentümern und Bewirtschaftern sicherzustellen.
- ⁶ Ein möglichst grosser Anteil der Rekultivierung hat die Qualität von Fruchtfolgeflächen aufzuweisen. Beanspruchte Fruchtfolgeflächen sind mindestens im selben Umfang wiederherzustellen oder vollständig zu kompensieren.
- ⁷ Nach Abschluss des Rohstoffabbaus bzw. der Rekultivierung ist die betroffene Fläche im Zonenplanverfahren wieder der Landwirtschaftszone oder einer anderen, für die Nachnutzung geeigneten Zone zuzuführen.
- ⁸ Es gilt die Lärmempfindlichkeitsstufe IV.

Art. 43
Abbauzone langfristig
(Ab)

- ¹ Das längerfristige Abbauggebiet zeigt auf, in welchem Gebiet längerfristig die Abbauzone erweitert werden kann. Es hat orientierenden Charakter und überlagert andere Zonen.
- ² Voraussetzung für einen Abbau ist ein Rekultivierungsplan gemäss kant. Bewilligungsverfahren und die Umzonung in die Abbauzone.

2.4. Schutzzone/Schutzobjekte

Art. 44
Übriges Gebiet C (ÜGC,
Naturschutzgebiete)

- ¹ Das «Übrige Gebiet C» umfasst Land, für das kantonale oder kommunale Schutzverordnungen nach dem Recht über den Natur- und Landschaftsschutz erlassen werden.
- ² Das «Übrige Gebiet C» wird in folgende Zonen unterteilt:
 1. Eschenbacher Moos gemäss «Verordnung zum Schutz und zur Nutzung des Eschenbacher Moores» der Gemeinde Eschenbach vom 2. Juli 2020:

- ÜGC-1: Naturschutzzone
 - ÜGC-2: Randzone
 - ÜGC-3: Familiengartenzone
2. ÜGC-4: Kantonale Schutzzone Mettlenmoos gemäss «Verordnung zum Schutz des Mettlenmooses in der Gemeinde Eschenbach», Stand 1. Januar 2014
- ³ Bestand und Erneuerung von Anlagen der Energieversorgung bleiben gewährleistet.
- ⁴ Es gilt die Lärmempfindlichkeitsstufe III.

Art. 45
Naturschutzzone (NS)

- ¹ Die Naturschutzzonen bezwecken den Schutz und die Aufwertung ökologisch wertvoller Naturstandorte und Auengebiete.
- ² Nicht zulässig sind insbesondere:
- a. Bauten und Anlagen jeder Art
 - b. Terrainveränderungen (Abgrabungen, Aufschüttungen, Materialablagerungen und -abbau)
 - c. Entwässerungen oder andere Veränderungen des Wasserhaushaltes
 - d. das Erstellen von neuen Wegen, von Erholungseinrichtungen und Leitungen
 - e. das Ausgraben und Zerstören von standortgerechten einheimischen Pflanzen und Pflanzenbeständen sowie das Aufforsten oder Anlegen neuer Baumbestände
 - f. das Stören, Fangen oder Töten von einheimischen Tieren, vorbehaltlich der Bestimmungen über die Jagd und Fischerei
 - g. Geländesportanlagen für Motocross, Orientierungsläufe und dergleichen
 - h. der private und gewerbliche Gartenbau
 - i. das Aufstellen von Zelten, Wohnwagen, anderen Provisorien, Kleinbauten (Materialkisten, Cheminéeanlagen) oder dergleichen
 - j. das Betreten der Gebiete abseits der vorhandenen Wege.
- ³ Auf Flächen, für welche eine landwirtschaftliche Nutzung bzw. Pflege nötig und sinnvoll ist, gelten folgende Nutzungsbestimmungen:
- a. Die Vegetation ist einmal pro Jahr zu schneiden, das Schnittgut ist abzuführen.
 - b. Die Feuchtgebiete dürfen frühestens Mitte September, die Trockengebiete frühestens Mitte Juli geschnitten werden.
 - c. Sämtliche übrigen landwirtschaftlichen Nutzungen, insbesondere die Düngung und Beweidung sowie die Verwendung von Pflanzenschutzmitteln sind verboten.
 - d. Abweichende Bestimmungen sind mittels Bewirtschaftungsvereinbarungen oder durch Verfügungen festzulegen. Sie dürfen dem Schutzzweck nicht widersprechen.
- ⁴ Auf Flächen, für welche eine forstliche Nutzung bzw. Pflege nötig und sinnvoll ist, gelten zusätzlich folgende Nutzungsbestimmungen: Es sind eine einheimische standortgerechte Bestockung und ein natürlicher Wasserhaushalt anzustreben. Im Übrigen gelten die Schutz- und Entwicklungsziele vorhandener Schutz- und Pflegekonzepte.

- ⁵ Nutzung und Pflege im Sinn von Absatz 1-4 werden in Verträgen mit dem Kanton und den BewirtschafterInnen oder in Verfügungen festgelegt (siehe § 22 und § 28 NLG).
- ⁶ Die Regeneration gestörter Moorbereiche ist zu fördern.
- ⁷ Ausnahmen von den Zonenvorschriften können gemacht werden
 - a. im Interesse der Schutzziele
 - b. wenn ausserordentliche Verhältnisse vorliegen und die Anwendung der Schutzvorschriften nicht zumutbar ist. Die Schutzziele dürfen nicht beeinträchtigt werden.
- ⁸ Es gilt die Lärmempfindlichkeitsstufe III.

Art. 46
Schutzzone
Geomorphologie (SG)

- ¹ Schutzwürdige geologische und geomorphologische Elemente (Geotope) sind in ihrer ganzheitlichen Erscheinung zu erhalten. Sie sind im kantonalen Inventar der Naturobjekte von regionaler Bedeutung (INR Teil 2) erfasst. Das Inventar ist im kantonalen Geoportal einsehbar.
- ² Bauten und Anlagen sind unter Beachtung des Geotopschutzes zu planen, zu erstellen, zu gestalten und zu unterhalten und auf das Minimum zu beschränken. Landschaftsprägende Geländeänderungen sind nicht zulässig. Aus wichtigen Gründen können Ausnahmen bewilligt werden.
- ³ Bei Eingriffen in Geotope ist ein mindestens gleichwertiger Ersatz zu leisten.
- ⁴ Die landwirtschaftliche Nutzung im Rahmen des Bundesrechts ist zulässig.

Art. 47
Einzelbaum
schützenswert

- ¹ Die im Zonenplan als schützenswert bezeichneten und im Bauminventar aufgeführten Einzelbäume sind langfristig in ihrer räumlichen Wirkung und siedlungsökologischen Qualität zu erhalten. Sie sind bei Abgang gleichwertig zu ersetzen.
- ² Zulässig sind fachgerechte Pflegemassnahmen.
- ³ Ab äusserer Begrenzungslinie der Baumstämme ist bei baulichen Veränderungen ein Abstand von 4.0 m einzuhalten.
- ⁴ Der Gemeinderat kann innerhalb der Bauzone Ausnahmen von den Abständen gemäss Abs. 3 gewähren, wenn der Fortbestand des Baumes dadurch nicht gefährdet wird.
- ⁵ Gefährden bauliche Massnahmen einen schützenswerten Baum, so sind in Absprache mit der zuständigen Behörde Schutzvorkehrungen vorzunehmen.
- ⁶ Eine Baumfällbewilligung kann ausnahmsweise erteilt werden, wenn
 - a. der Baum in einem Zustand ist, der Massnahmen zum Erhalt des Baums aussichtslos erscheinen lässt,
 - b. der Baum im Sinne einer Pflegemassnahme zugunsten eines wertvollen Baumbestands entfernt oder eingreifend zurückgeschnitten werden muss,
 - c. der Baum Bauten und Anlagen oder Personen gefährdet und keine andere zumutbare Möglichkeit der Gefahrenabwehr gegeben ist,
 - d. der Baum die ordentliche Grundstücksnutzung durch einen Neubau oder bauliche Änderungen übermässig stark erschwert,

e. ausserordentliche Verhältnisse vorliegen und eine für die öffentlichen Interessen gesamthaft bessere Situation geschaffen wird, wobei der Baumschutz angemessen zu berücksichtigen ist.

⁷ Im Baumfällgesuch ist nachzuweisen, dass sämtliche planerische Massnahmen und Pflegemassnahmen nicht geeignet sind, den Baum zu erhalten. Dazu ist ein Gutachten durch eine ausgewiesene, unabhängige Fachperson zu erstellen.

⁸ Wird die Baumfällbewilligung erteilt, so ist eine mindestens gleichwertige Ersatzpflanzung vorzunehmen und langfristig zu sichern.

Art. 48
Einzelbaum/Baumreihe
erhaltenswert

¹ Die im Zonenplan als erhaltenswert bezeichneten Einzelbäume und Baumreihen sowie Bäume gemäss Art. 11 (Baumäquivalent) sind in ihrer räumlichen Wirkung und siedlungsökologischen Qualität zu erhalten.

² Gefährden bauliche Massnahmen einen erhaltenswerten Baum, so sind in Absprache mit der zuständigen Behörde Schutzvorkehrungen vorzunehmen.

³ Eine Baumfällbewilligung kann erteilt werden, wenn:

- a. die Voraussetzungen gemäss Art. 47 Abs. 6 erfüllt sind oder
- b. bei Baumreihen oder -gruppen die räumliche Wirkung der Einheit durch die Entfernung eines Einzelobjekts nicht geschmälert wird oder
- c. für nicht im Zonenplan dargestellte Bäume nur ein geringes oder kein öffentliches Interesse an deren Erhaltung besteht und
- d. ein gleichwertiger Ersatz mittels Ersatzpflanzung sichergestellt werden kann.

Art. 49
Ersatzpflanzung

¹ Ersatzpflanzungen sind so anzulegen, dass sie räumlich und qualitativ mittelfristig eine gleichwertige Funktion übernehmen können. Die Ersatzpflanzung erhält denselben Schutzstatus.

² Ist ein Ersatz auf dem gleichen Grundstück nicht möglich, kann der Ersatz auf anderen Grundstücken im Umkreis von 100 m bewilligt werden, wenn die öffentlichen Interessen damit nicht geschmälert werden.

³ Ist eine Ersatzpflanzung nicht möglich, legt der Gemeinderat unter Berücksichtigung der räumlichen und siedlungsökologischen Bedeutung die Ersatzabgabe pro Baum fest (mindestens 5'000 CHF).

Art. 50
Hecken, Feldgehölze,
Uferbestockungen

¹ Die Hecken, Feldgehölze und Uferbestockungen sind geschützt (Verordnung zum Schutze der Hecken, Feldgehölze und Uferbestockungen).

² Die land- und forstwirtschaftliche Nutzung und Pflege gemäss der kantonalen Verordnung zum Schutz der Hecken, Feldgehölze und Uferbestockungen bzw. dem Wasserbaugesetz bleibt gewährleistet.

³ Entlang von Bächen gilt der Gewässerabstand gemäss § 25 des kantonalen Wasserbaugesetzes (WBG). Es sind keine weiteren Abstände zu Uferbestockungen einzuhalten.

⁴ Ab äusserer Begrenzungslinie der Stämme von Bäumen, Feldgehölzen und Bestockungen sind folgende Abstände einzuhalten:

- a. Hochbauten und Abgrabungen ausserhalb Bauzone: 6.0 m
- b. Hochbauten und Abgrabungen innerhalb Bauzone: 4.0 m

c. Oberirdische Bauten und Anlagen gemäss § 54 Abs. 2 PBV ausserhalb Bauzone: 3.0 m

d. Oberirdische Bauten und Anlagen gemäss § 54 Abs. 2 PBV innerhalb Bauzone: 2.0 m

⁵ Der Gemeinderat kann innerhalb der Bauzone Ausnahmen von den Abständen gemäss Abs. 4 gewähren, wenn der Fortbestand der Hecke bzw. der Feldgehölze in ihrer Ausdehnung und Qualität dadurch nicht gefährdet wird.

2.5. Sondernutzungsplanung

Art. 51
Freiwilliger Gestaltungsplan

¹ Für freiwillige Gestaltungspläne gelten die Vorgaben gemäss § 75 Abs. 2 PBG.

² Die Mindestfläche für einen Gestaltungsplan, bei dem vom Zonenplan und vom Bau- und Zonenreglement im Rahmen von § 75 Abs. 2 PBG abgewichen werden kann, beträgt in allen Zonen 2'000 m². Der Gestaltungsplan kann zonenübergreifend sein.

³ Der Gemeinderat kann Abweichungen gemäss § 75 Abs. 2 PBG je nach dem Masse gewähren, in dem die Anforderungen aus § 75 Abs. 3 PBG erfüllt sind. Grundvoraussetzung für eine Erhöhung um mehr als 5 % ist die Erfüllung der Anforderungen an den Energiebonus gemäss § 14 PBV.

⁴ Mit dem Gestaltungsplan ist gleichzeitig ein Plan für die Gestaltung der Umgebung einzureichen.

Art. 52
Gestaltungsplanpflicht

¹ In den im Zonenplan speziell bezeichneten Gebieten darf nur im Rahmen eines Gestaltungsplanes im Sinne von § 75 Abs. 1 PBG gebaut werden. Gestaltungspläne dürfen nur über das gesamte Gebiet erstellt werden. Diese Baugebiete sind besonders exponiert und erfordern bezüglich Gestaltung, Bepflanzung und Erschliessung eine besonders sorgfältige Planung.

² Für Neubaugebiete sind die gebietsspezifischen Ziele und Vorgaben in Anhang 5 aufgelistet. Der Gemeinderat kann Abweichungen gemäss § 75 Abs. 1 je nach dem Masse gewähren, in dem die Ziele und Anforderungen aus Anhang 5 erfüllt sind. Grundvoraussetzung für eine Erhöhung um mehr als 5 % ist die Erfüllung der Anforderungen an den Energiebonus gemäss § 14 PBV.

³ Für Abweichungen von mehr als 10 % auf die Gesamthöhe und die ÜZ gemäss § 75 Abs. 1 PBG ist über ein Konkurrenzverfahren der Nachweis wesentlicher Vorteile gegenüber der Normalbauweise sowie einer guten Eingliederung zu erbringen.

⁴ Für Einzonungen gilt eine Gestaltungsplanpflicht. Der Gemeinderat kann bei Kleinflächen bis 1'000 m² davon absehen.

⁵ Bei Siedlungen, welche im Rahmen eines (aufgehobenen) Gestaltungsplans erstellt wurden, dient die Gestaltungsplanpflicht der Sicherung von gemeinschaftlichen Nutzungsinteressen und Gestaltungsmerkmalen. In diesen Gebieten sind bedeutende bauliche oder nutzungsmässige Veränderungen von Hauptbauten nur im Rahmen eines Gestaltungsplans zulässig.

⁶ Als bedeutende Veränderung gelten namentlich:
a. Neubauten oder der Ersatz von Hauptbauten;

- b. Die Erhöhung von bestehenden Hauptbauten um ein Geschoss oder mehr als 2.0 m;
 - c. Starke Veränderungen von Form und äusserer Erscheinung von Hauptbauten;
 - d. Nutzungsänderungen, welche spürbaren Mehrverkehr oder zusätzliche Emissionen erzeugen.
- ⁷ Der Gemeinderat kann bauliche Änderungen sowie angemessene Erweiterungen bestehender Bauten von der Gestaltungsplanpflicht befreien, wenn die baulichen Massnahmen von untergeordneter Bedeutung sind und kein Präjudiz für allfällige spätere Gestaltungspläne geschaffen wird.

Art. 53
Konkurrenzverfahren

- ¹ Ein Konkurrenzverfahren liegt vor, wenn:
- a. wenigstens drei Projektentwürfe von voneinander unabhängigen Verfassern vorliegen und
 - b. der Gemeinderat und allenfalls weitere von ihm bestimmte Fachgremien an der Vorbereitung des Konkurrenzverfahrens und an der Jurierung dieser Projektentwürfe beteiligt sind.
- ² Die Gemeinde kann
- a. sich finanziell am Konkurrenzverfahren beteiligen,
 - b. einen Verfasser bestimmen,
 - c. ein neues Konkurrenzverfahren verlangen, wenn zwischen Konkurrenzverfahren und Bewilligung mehr als fünf Jahre vergangen sind.

Art. 54
Höhere Bauten

Die im Zonenplan speziell bezeichneten Bauten wurden auf Basis eines Gestaltungsplans erstellt und weichen mit zwei oder mehreren Vollgeschossen vom massgebenden Zonenplan ab. Diese Abweichungen in der Gesamthöhe werden hiermit ausdrücklich im Sinne von § 75 Abs. 2 PBG als zulässig erklärt.

3. BAUVORSCHRIFTEN

3.1. Allgemeine Bestimmungen

Art. 55
Reklamen (§ 116 PBG)

- ¹ Das Anbringen, Ersetzen, Versetzen und Ändern von Reklamen und Reklameanschlagstellen ist bewilligungspflichtig.
- ² Reklamen, Beschriftungen und Beleuchtungen, die durch ihre Grösse, Gestaltung oder Leuchtkraft das Orts- oder Landschaftsbild stören, werden nicht bewilligt.
- ³ Vorbehalten bleiben die kantonalen und eidgenössischen Vorschriften.

3.2. Erschliessung

Art. 56
Abstellflächen für Fahrzeuge, Ersatzabgabe

- ¹ Bei Ein- bis Dreifamilienhäusern sind pro Wohneinheit 1.5 Personenwagen-Abstellplätze und bei Mehrfamilienhäusern ab vier Wohnungen mindestens je 1 Autoabstellplatz zu erstellen. Halbe Parkplätze sind auf die nächst höhere Zahl aufzurunden. Bei anderen Nutzungen (Läden, Cafés, Restaurants, Büroräume, Gewerbebetriebe etc.) legt der Gemeinderat die Anzahl zu erstellender Abstellplätze aufgrund der VSS-Richtlinien fest. Bei Mehrfamilienhäusern ab vier Wohnungen

sind pro Wohnung 0.25 Besucherparkplätze zu erstellen und als solche zu reservieren.

- ² Hintereinander liegende Parkplätze, die nur bei gleichzeitiger Verschiebung des davorstehenden Fahrzeuges benutzbar sind, sind nicht erlaubt. Abstellplätze dürfen nicht zweckentfremdet werden.
- ³ Die vorgeschriebenen Personenwagen-Abstellplätze sind auf privatem Grund zu realisieren.
- ⁴ Die Fläche für einen Personenwagen-Abstellplatz muss den Mindestanforderungen der VSS-Richtlinien genügen.
- ⁵ Der Gemeinderat ist berechtigt, nach § 94 StrG, die Abstell- und Verkehrsflächen zu regeln bzw. herabzusetzen. In den Kernzonen kann der Gemeinderat die gemäss Abs. 1 erforderliche Anzahl Abstellplätze reduzieren, wenn mit einem Mobilitätskonzept eine alternative, nachhaltige Verkehrsabwicklung aufgezeigt und sichergestellt wird.
- ⁶ Die Ersatzabgabe gemäss § 95 StrG beträgt pro fehlenden Abstellplatz 8'000 CHF (Stand 2022 zentralschweizer Index der Baupreise).

Art. 57
Mobilitätskonzept

- ¹ Der Gemeinderat kann für Projekte in Planungs- und Baubewilligungsverfahren Mobilitätskonzepte verlangen, wenn:
 - a. sich Überlastungen auf dem übergeordneten Strassennetz abzeichnen;
 - b. dies zur Sicherstellung der Verkehrssicherheit oder zur Vermeidung zusätzlicher Immissionen auf Wohn- und Kernzonen notwendig ist;
 - c. die minimal erforderliche Parkplatzzahl (autoarme Nutzungen, Schutzobjekte) unterschritten wird;
 - d. Bauten und Anlagen mehr als 50 Parkplätze/ha anrechenbare Grundstückflächen aufweisen;
 - e. Eine nutzungsbezogene Zuordnung von Parkplätzen aufgehoben wird.
- ² Mobilitätskonzepte zeigen für besondere Nutzungen und besondere Verhältnisse Massnahmen auf, die den induzierten Verkehr mit den Strassenkapazitäten sowie mit dem öffentlichen Verkehr und Langsamverkehr abstimmen.
- ³ Mobilitätskonzepte müssen folgende Mindestinhalte aufweisen:
 - a. Ziel, Zweck und Zuständigkeit
 - b. Projektbeschreibung mit den wichtigsten Eckdaten: Nutzungen, Herleitung der Anzahl Auto-Parkfelder und Veloabstellplätze, ÖV- und Velo/Fussverkehrs-Anbindungen, wichtigste Ziele und Quellen des erwarteten Verkehrsaufkommens
 - c. Art der Parkraumbewirtschaftung
 - d. Information und Anreize zum Benützen des öffentlichen Verkehrs und des Fuss- und Veloverkehrs
 - e. Massnahmen zur Vermeidung zusätzlicher Verkehrsbelastung mit motorisiertem Verkehr in den Kern- und Wohnzonen
 - f. Monitoring/Controlling
 - g. Massnahmen/Sanktionen, sofern Ziele nicht erreicht werden.

3.3. Höhenmasse

Art. 58
Gesamthöhe und
Fassadenhöhe

- ¹ Die maximal zulässige Gesamthöhe ist für jede Zone in Anhang 1 dieses Reglements festgelegt. Sie ist abhängig von der Dachform.
 - a. Für Bauten mit Flachdach oder Pultdach gilt der Grundwert.
 - b. Für Schrägdachbauten mit First im mittleren Drittel³ gilt am First die maximale Gesamthöhe. Die traufseitige Fassadenhöhe darf den Grundwert nicht übersteigen.
- ² Für Bauten, welche die ÜZ-c beanspruchen, reduzieren sich die entsprechenden Werte (Grundwert, maximale Gesamthöhe) um 3.0 m.
- ³ Bei Abgrabungen von mehr als 1.0 m reduziert sich die zulässige Fassaden- und Gesamthöhe am entsprechenden Punkt um das 1.0 m übersteigende Mass der Abgrabung. Nicht darunter fallen Einstellhallen-Zufahrten bis zu einer Breite von max. 6.5 m und einer Höhe von max. 3.0 m oder kleinere Terrainvertiefungen für einzelne, untergeordnete Hauszugänge sowie die jeweils zugehörigen, technisch notwendigen Böschungseinschnitte. Abgrabungen dürfen nicht als zusätzliches, talseitiges Geschoss in Erscheinung treten. Bergseitige Abgrabungen von mehr als 2.0 m sind nicht zulässig.
- ⁴ In Zonen, in denen eine talseitige Fassadenhöhe definiert ist, darf kein Punkt der Dachkonstruktion über dem zulässigen höchsten Punkt der talseitigen Fassadenhöhe liegen. Der Wert gemäss Anhang 1 gilt für Flachdachbauten sowie bei Schrägdachbauten gemäss Abs. 1 lit. b an der traufseitigen Fassadenhöhe. Für die Bemessung der maximalen Gesamthöhe am First entspricht die talseitige Fassadenhöhe der max. Gesamthöhe gemäss Anhang 1.
- ⁵ Von den Bestimmungen gemäss Abs. 4 abweichen dürfen Dachvorsprünge bis zu 1.0 m in der Verlängerung der Dachfläche sowie technisch notwendige Aufbauten (Anhang 8).

Art. 59
Fassadenhöhe bei
Schrägdachbauten mit
erhöhter ÜZ (ÜZ-b)

Bei Schrägdachbauten, welche die erhöhte ÜZ-b beanspruchen, muss die maximale, traufseitige Fassadenhöhe auf zwei gegenüberliegenden Seiten mindestens 1.5 m unter dem Grundwert (der Gesamthöhe) liegen.

Art. 60
Gesamt- und Fassaden-
höhe bei Flachdachbau-
ten mit erhöhter ÜZ (ÜZ-
b)

Flachdachbauten, welche die erhöhte ÜZ-b beanspruchen, müssen folgende Bedingungen erfüllen:

- a. Gesamt- und Fassadenhöhe liegen mindestens 1.5 m unter dem Grundwert oder
- b. das oberste Geschoss muss auf einer Seite um mindestens 3.0 m von der Fassadenflucht zurückversetzt sein. Auf der rückversetzten Seite müssen die obersten Punkte der Brüstung mindestens 1.5 m unterhalb der Dachkonstruktion des obersten Geschosses liegen. Das oberste Geschoss darf in seiner Grundfläche und Erscheinung maximal 2/3 der Grundfläche des darunterliegenden Geschosses betragen.

³ Mittleres Drittel zwischen den projizierten Fassadenlinien

3.4. Schutz des Orts- und Landschaftsbildes

Art. 61
Dachgestaltung

- ¹ Dächer haben sich in Form, Farbe und Materialisierung in die Dachlandschaft so einzuordnen, dass eine ruhige Gesamtwirkung entsteht.
- ² Für Solaranlagen auf Dächern gelten die Vorgaben des Raumplanungsrechts des Bundes sowie die kantonalen Hilfsmittel⁴. Sie gelten als technisch bedingte Aufbauten gemäss § 139 Abs. 2 PBG.
- ³ Dachaufbauten (Lukarnen, Dachfenster) oder Dacheinschnitte sind zulässig, wenn sich eine ästhetisch und architektonisch gute Lösung ergibt.
- ⁴ Bei Schrägdachbauten, deren Gesamthöhe über dem Grundwert liegt, dürfen Dachaufbauten und Dacheinschnitte in ihrer gesamten Länge (ohne Dachvorsprünge) 2/5 der zugeordneten Fassadenlänge nicht übersteigen.
- ⁵ Bei Schrägdachbauten, deren Gesamthöhe über dem Grundwert liegt, haben die Dachgeschosse auf zwei gegenüberliegenden Seiten über der Schnittlinie Dach/Fassade Schrägdächer aufzuweisen. Diese dürfen einen Winkel von 45° nicht übersteigen.
- ⁶ Nicht begehbare Flachdächer oder Flachdachteile ab einer Grösse von 25 m² sind vollflächig extensiv zu begrünen. Dies gilt ebenso für Schrägdächer bis zu einer Neigung von 10°.

Art. 62
Terrassenbauten

- Terrassenbauten an Hanglage sind nur zulässig,
- a. Wenn ein genehmigter Gestaltungsplan vorliegt
 - b. Wenn das Orts- und Landschaftsbild nicht beeinträchtigt wird.

Art. 63
Terrainveränderungen,
Stützmauern, Bepflanzungen

- ¹ Terrainveränderungen sind auf das Minimum zu beschränken. Das gestaltete Terrain darf das gewachsene um nicht mehr als 1.50 m überragen.
- ² Neu anzulegende Böschungen und Stützmauern sind nach Möglichkeit mit Hilfe von ingenieurb biologischen Methoden zu bauen und zu begrünen. Stützmauern und mauerartige Böschungen haben innerhalb der Geländenorm folgende Masse einzuhalten (Anhang 9). Als mauerartige Böschung (z.B. Löffelsteinmauer) gilt eine Geländegestaltung mit einer Neigung von mehr als 60°.
 - a. ab gewachsenem Terrain: max. Höhe 1.50 m
 - b. ab tiefer gelegtem Terrain: max. Höhe 2.00 m
- ³ Horizontal gestaffelte Stützmauern und mauerartige Böschungen müssen um das Mass ihrer Höhe zurückversetzt werden.
- ⁴ An Siedlungsrändern und landschaftlich exponierten Lagen sind Mauern und Einfriedungen von mehr als 0.5 m Höhe nur in Ausnahmefällen zulässig.
- ⁵ Bei Vorliegen besonderer Umstände kann der Gemeinderat bei architektonisch guter Umsetzung und gut in die Landschaft eingepasster Umgebungsgestaltung höhere Stützmauern und mauerartige Böschungen zulassen.

⁴ Merkblatt Solaranlagen

⁶ Der Gemeinderat kann im Interesse von Gesundheit, Flora und Fauna allgemeine oder projektbezogene Vorschriften erlassen (z.B. ein Pflanzverbot für Zucht-Juniperus).

Art. 64
Umgebungsgestaltung
und Bepflanzung

¹ Umgebungsflächen sind mit einem hohen Grünanteil aus einheimischen, standortgerechten Pflanzenarten anzulegen. Dazu ist in der Regel ein Umgebungsplan einzureichen. Bei kleineren Bauvorhaben kann der Gemeinderat auf diesen Plan verzichten.

² Nicht der Erschliessung oder dem Aufenthalt dienende Flächen sind zu begrünen.

³ Bei Plätzen, Abstellflächen und Fusswegen dürfen versiegelte Beläge nur angelegt werden, wenn dies aus betrieblichen oder Umweltschutzgründen erforderlich ist.

⁴ Invasive, gebietsfremde Arten sowie die Anlage reiner Schotter- und Steingärten ohne ökologischen Mehrwert sind nicht zulässig.

⁵ Zur Durchgrünung des Ortsbildes kann der Gemeinderat Bereiche mit Baumgruppen und Alleen festlegen. Im Baubewilligungsverfahren können für den Strassenraum wichtige Bäume vorgeschrieben werden.

⁶ In landschaftlich exponierten Lagen und an Siedlungsrändern sind erhöhte Anforderungen an die Einpassung in das Landschaftsbild zu erfüllen. Die Randbereiche sind als naturnahe und ökologisch wertvolle Flächen oder Grünstrukturen anzulegen und weisen mindestens eine Breite von 1.0 m auf.

⁷ Der Gemeinderat bestimmt nach Anhören der Grundeigentümer den Zeitpunkt und die Art der Bepflanzung.

Art. 65
Kulturdenkmäler (§ 142
PBG)

¹ Der Kanton erfasst die Kulturdenkmäler in einem kantonalen Bauinventar. Die Wirkungen der Aufnahme eines Kulturdenkmals im kantonalen Bauinventar richten sich nach den kantonalen Bestimmungen. Im Zonenplan sind die inventarisierten Kulturdenkmäler dargestellt.

² Im kantonalen Denkmalverzeichnis aufgelistete Objekte unterstehen dem Gesetz über den Schutz der Kulturdenkmäler und sind im Zonenplan orientierend dargestellt. Bauliche Massnahmen an diesen Objekten oder in deren Umgebung bedürfen einer Bewilligung der zuständigen kantonalen Dienststelle.

³ Schützenswerte Kulturdenkmäler sind an ihrem Standort zu bewahren. Sie können nach den Bedürfnissen des heutigen Lebens genutzt werden und unter Berücksichtigung ihres Wertes qualitativ verändert werden. Sie sind in ihrer baulichen Struktur, Substanz und Erscheinung zu erhalten und dürfen weder abgebrochen noch durch Veränderungen in ihrer Umgebung beeinträchtigt werden. Bei baulichen Veränderungen ist vorgängig die Stellungnahme der zuständigen kantonalen Dienststelle einzuholen.

⁴ Erhaltenswerte Kulturdenkmäler sind an Ihrem Standort zu bewahren. Sie können nach den Bedürfnissen des heutigen Lebens genutzt werden und unter Berücksichtigung ihres Wertes qualitativ verändert werden. Ein Abbruch ist nur zulässig, wenn die Erhaltung des Kulturdenkmals nachweislich unverhältnismässig ist. Ein Ersatzbau muss in Bezug auf Gestaltung, Volumen, und auf die Stellung im Orts- oder Landschaftsbild mindestens gleichwertige Qualität aufweisen.

- ⁵ Baugruppen sind in Bezug auf die Wirkung des Ensembles und auf den Ortsbild- und Landschaftsschutz den schützenswerten Objekten gleichgestellt. Für bauliche Veränderungen innerhalb einer Baugruppe ist vorgängig die Stellungnahme der zuständigen kantonalen Dienststelle einzuholen.
- ⁶ Der Gemeinderat kann Massnahmen des Objektschutzes, des Umgebungsschutzes und des Unterhaltes nach Anhörung der Eigentümer festlegen und Beiträge entrichten.

Art. 66
Archäologische
Fundstellen

- ¹ Der Kanton erfasst die archäologischen Fundstellen in einem kantonalen Fundstelleninventar. Die Wirkungen der Aufnahme einer archäologischen Fundstelle im kantonalen Fundstelleninventar richten sich nach den kantonalen Bestimmungen. Im Zonenplan sind die inventarisierten Fundstellen orientierend dargestellt.
- ² Eingriffe in eingetragene Fundstellen bedürfen einer Bewilligung der zuständigen kantonalen Dienststelle.

Art. 67
Antennen

- ¹ Als Antennenanlagen gelten Anlagen, die dem draht- und kabellosen Empfang sowie der draht- und kabellosen Übermittlung dienen. Als visuell wahrnehmbare Antennenanlagen gelten Anlagen, die nicht bzw. nicht hinreichend kaschiert sind und aufgrund ihres Erscheinungsbildes als Antennenanlage erkennbar sind. Von den Bestimmungen der Abs. 2 bis 6 ausgenommen sind standortgebundene Antennen zum Eigenbedarf für Funkdienste wie Betriebsfunk, Blaulichtorganisationen, Amateur- und CB-Funk. Sie müssen in unmittelbarer funktioneller Beziehung zum Ort stehen wo sie errichtet und betrieben werden. Auch solche Antennen dürfen jedoch das Orts- und Landschaftsbild nicht wesentlich beeinträchtigen und haben der Umweltschutz- und Fernmeldegesetzgebung des Bundes zu entsprechen.
- ² Für die Erteilung einer Baubewilligung für eine Mobilfunkanlage ist folgendes Vorverfahren erforderlich:
 - a. Der Mobilfunkbetreiber teilt der Gemeinde mit in welchem Umkreis der Bau einer Anlage beabsichtigt ist.
 - b. Der Mobilfunkbetreiber kann einen Standortvorschlag vorlegen. Dieser ist unter Berücksichtigung des Dialogmodells und des Kaskadenmodells gemäss nachfolgenden Absätzen zu begründen.
 - c. Die Gemeinde prüft den Standort und kann alternative Standorte vorschlagen.
- ³ Nach Ablauf des Vorverfahrens gemäss Abs. 2, spätestens aber nach einer Frist von drei Monaten kann der Betreiber das Baubewilligungsverfahren einleiten. Ist der von der Gemeinde vorgeschlagene Standort gemäss Prüfung des Betreibers realisierbar (technisch, wirtschaftlich, privat- und planungsrechtlich), hat der Betreiber diesen Standort zu übernehmen.
- ⁴ Für die Standortevaluation visuell wahrnehmbarer Antennenanlagen gelten folgende Prioritäten (1 = höchste Priorität):

Priorität 1: Arbeitszonen, Sonderbauzonen: Visuell wahrnehmbare Antennenanlagen haben gegenüber anderer Bauzonen, die ganz oder teilweise eine Wohnnutzung erlauben, in der Regel einen Mindestabstand von 100 m aufzuweisen.

Priorität 2: Zone für öffentliche Zwecke ohne Schulanlagen und Heime, Zone für Sport- und Freizeitanlagen: Visuell wahrnehmbare Antennenanlagen haben gegenüber anderen Bauzonen, die ganz oder teilweise eine Wohnnutzung erlauben, in der Regel einen Mindestabstand von 100 m aufzuweisen.

Priorität 3: In den übrigen Bauzonen sind visuell wahrnehmbare Antennenanlagen nur zulässig, wenn kein Standort in einem der Priorität 1 oder 2 zugeordneten Gebiet möglich ist.

Der Standort einer visuell wahrnehmbaren Antenne in einem Gebiet untergeordneter Priorität ist nur dann zulässig, wenn sie sich nicht in einem Gebiet übergeordneter Priorität aufstellen lässt. In jedem Fall ist eine Koordination mit bestehenden Antennenanlagen zu prüfen. Falls die Prüfung ergibt, dass eine Koordination aufgrund der anwendbaren Vorschriften möglich ist, ist die neue Anlage am bestehenden Standort zu erstellen.

- ⁵ In den reinen Wohnzonen, in der Kernzone A und B sowie in der Wohn- und Arbeitszonen sind Antennenanlagen nur zulässig, wenn sie überdies einen funktionalen Bezug (die Antennenanlage hat von ihren Dimensionen und ihrer Leistungsfähigkeit her, der in den genannten Zonen üblichen Ausstattung zu entsprechen) zu diesen Zonen aufweisen. Sie sind unauffällig zu gestalten.
- ⁶ An Kulturdenkmälern (Denkmalschutzobjekte und schützens- und erhaltenswerte Objekte gemäss kantonalem Bauinventar) und in einem Abstandsbereich von in der Regel 100 m zu den genannten Zonen und Objekten sind visuell wahrnehmbare Antennenanlagen nicht zulässig. Visuell wahrnehmbare Antennenanlagen haben sich überdies optimal ins Orts- und Landschaftsbild einzugliedern und dürfen die geschützten Objekte nicht beeinträchtigen.
- ⁷ Dachaufbauten, Anlagen auf Dächern und freistehende Anlagen sind nur zulässig, wenn sich eine ästhetisch und architektonisch gute Lösung ergibt. Anlagen sind für sich und in ihrem Zusammenhang mit der baulichen und landschaftlichen Umgebung so zu gestalten, dass eine ruhige Gesamtwirkung entsteht. Auf die Kulturdenkmäler und die homogen bebauten Wohnquartiere ist besonders Rücksicht zu nehmen.

3.5. Schutz der Gesundheit

Bei Neubauten sind auf privatem Grund unmittelbar an der Strasse gelegene Abstellplätze für Kehrrichtgebilde zu schaffen, die für die Kehrrichtabfuhr gut zugänglich sind und den Verkehr nicht beeinträchtigen.

Art. 68
Abstellflächen für Kehr-
richtgebilde und Contai-
ner

Art. 69
Einstellräume für Fahrrä-
der und Kinderwagen

- ¹ In Mehrfamilienhäusern, mit mindestens drei Wohnungen, sind in Verbindung zum Treppenhaus genügend grosse, von aussen ohne Treppe und in der Regel nicht über eine Tiefgarage im Untergeschoss erschlossene, zugängliche Einstellräume für Fahrräder und Kinderwagen zu erstellen.
- ² Der Bedarf für die Abstellplätze von Fahrräder errechnet sich nach den aktuell geltenden Normen (VSS 40 065).
- ³ Bei drei und mehr Wohneinheiten ist eine Fläche von 1 m² pro vier Zimmer für gedeckte und leicht zugängliche Abstellplätze für Kinderwagen, Fahrradanhänger und dergleichen in der Nähe des Hauseinganges vorzusehen.

Art. 70
Bauen in lärmbelasteten
Gebieten

- ¹ In lärmbelasteten Gebieten gelten Art. 29 bis 31 der Eidgenössischen Lärmschutzverordnung (LSV). Eine Gestaltungsplan- oder Baubewilligung für Gebäude mit lärmempfindlicher Nutzung kann erst nach Vorliegen eines entsprechenden Nachweises, dass der massgebliche Grenzwert eingehalten wird, erteilt werden.
- ² Kann der Grenzwert trotz Lärmschutzmassnahmen nicht eingehalten werden, so ist das überwiegende Interesse auszuweisen und der Dienststelle Umwelt und Energie ein Gesuch um eine Ausnahmegewilligung gemäss Art. 30 LSV bzw. eine Zustimmung gemäss Art. 31 LSV einzureichen.
- ³ Bei Parzellen, die nach 1985 in eine Bauzone eingezont wurden, besteht keine Möglichkeit von Ausnahmen.
- ⁴ Bei Baugesuchen entlang der Kantonsstrasse ist aufzuzeigen, wie der Immissionsgrenzwert eingehalten werden kann.
- ⁵ Bei Neuerschliessungen und Gestaltungsplänen entlang der Kantonsstrasse muss aufgezeigt werden, dass der Planungswert eingehalten werden kann

Art. 71
Technische Gefahren

- ¹ Bei der Änderung der Bau- und Zonenordnung und bei Sondernutzungsplanungen in technischen Gefahrenbereichen gemäss Konsultationskarte «Technische Gefahren», die eine deutliche Erhöhung des Risikos für die Bevölkerung zur Folge haben, sind raumplanerische Massnahmen, Schutzmassnahmen am geplanten Objekt oder Sicherheitsmassnahmen bei Anlagen oder Betrieben mit störfallrelevanten Gefahren zu prüfen und festzulegen.
- ² In eingezonten Gebieten mit einem hinterlegten Risikobericht ist zu prüfen, ob die darin getroffenen Annahmen weiterhin aktuell sind. Ändern sich die Annahmen wesentlich, insbesondere die vorgesehenen Nutzungen, ist der Risikobericht zu aktualisieren.
- ³ In eingezonten Gebieten mit einer Auflage für Schutzmassnahmen (z.B. Personenanzahlbeschränkung, ausreichende Abstände zur Risikoquelle, Anordnung der Raumaufteilung und der Notausgänge, Objektschutzmassnahmen am Gebäude) sind bei Bauvorhaben diese Schutzmassnahmen der Dienststelle Umwelt und Energie zur Beurteilung einzureichen. In eingezonten Gebieten ohne Auflagen für Schutzmassnahmen sind mögliche Schutzmassnahmen mit der Dienststelle Umwelt und Energie frühzeitig im Rahmen der Planung eines Bauvorhabens zu besprechen.
- ⁴ Schutzmassnahmen und raumplanerische Massnahmen sind im Baubewilligungsverfahren umzusetzen.

Art. 72
Beleuchtung

- ¹ Sämtliche Lichtimmissionen sind möglichst durch Massnahmen an der Quelle auf das objektiv Notwendige zu beschränken und sind energieeffizient und umweltschonend zu betreiben. Durch eine optimale Wahl und Ausrichtung der Leuchten sowie im Bedarfsfall durch Abschirmungen ist Licht nur dorthin strahlen zu lassen, wo es dem Beleuchtungszweck dient. Himmelwärts strahlende stationäre oder mobile Beleuchtungsanlagen, wie z. Bsp. Skybeamer, sind nicht zulässig. Die Beleuchtungsstärke und die Zeitdauer der Beleuchtung sind soweit wie möglich zu reduzieren (durch Zeitschaltung, Bewegungsmelder, etc).

- ² Lichtreklamen, beleuchtete Reklamen sowie beleuchtete Schaufenster sind von 22.00 Uhr bis 06.00 Uhr auszuschalten. Davon ausgenommen sind Betriebe während der bewilligten Betriebszeit, sofern ein ausreichendes Interesse geltend gemacht werden kann.
- ³ Lichtimmissionen in Ruheräume (Schlafzimmer) sind möglichst zu vermeiden. Naturräume (Siedlungsränder, Grünzonen, Flüsse, etc.) dürfen durch kein weisses Licht (Blauanteil) und keine Strahlung im UV-Bereich gestört werden.
- ⁴ Überflüssige Leuchten sind rückzubauen.

Art. 73
Ersatzabgabe für Spielplätze und andere Freizeitanlagen

- ¹ Spielplätze und Freizeitanlagen im Sinne von § 158 PBG sind bei Wohnbauten und Überbauungen mit vier und mehr Wohnungen zu erstellen.
- ² Verunmöglichen die örtlichen Verhältnisse die Erstellung der erforderlichen Spielplätze und Freizeitanlagen im Sinne von § 158 PBG, hat der Bauherr je m² nicht erstellter Fläche eine einmalige Ersatzabgabe von 200 CHF zu entrichten.

Art. 74
Umweltschutz und Energie

- ¹ Gesamtüberbauungen und Einzelbauten sind nach dem Energiegesetz (KE nG) so zu erstellen, dass sie mit möglichst geringem Aufwand an Energie wirtschaftlich genutzt werden können und die Umweltbelastung möglichst klein gehalten wird.
- ² Im Rahmen von Gestaltungs- und Bebauungsplänen kann der Gemeinderat erhöhte Anforderungen an den Gebäudestandard, die Energieeffizienz, den Anteil erneuerbarer Energien und die Eigenstromproduktion festlegen.
- ³ Bei Wohnbauten und Überbauungen mit vier oder mehr Wohnungen ist die notwendige Infrastruktur für die E-Mobilität für alle Motorfahrzeuge vorzusehen und mindestens soweit zu installieren, dass eine einfache Nachrüstung möglich ist (Anschluss Ladestation, Lastenmanagement).
- ⁴ Der Gemeinderat erlässt eine Energieplanung, welche die Grundsätze der übergeordneten und der kommunalen Energiepolitik räumlich konkretisiert. Die Energieplanung dient der Gemeinde als Grundlage für ihre weiteren Arbeiten im Bereich der Energiepolitik.

Art. 75
Anschluss Fernwärmenetz

- ¹ Bei Neubauten und Sanierungen ist in Gebieten, in welchen gemäss Energierichtplan ein Wärmeverbund als prioritäre Wärmeversorgung festgelegt ist, ein Anschluss an diesen in erster Priorität zu prüfen.
- ² Grundeigentümer können zum Anschluss ihrer Liegenschaften an ein Fernwärmenetz, das mehrheitlich lokale Abwärme oder erneuerbare Energien nutzt, verpflichtet werden, wenn die Wärme zu technisch und betrieblich gleichwertigen Bedingungen angeboten werden kann und wenn die Kosten gegenüber alternativen (anderen), erneuerbaren Wärmeerzeugern in einem vergleichbaren Rahmen liegen.
- ³ Von der Anschlusspflicht ausgenommen sind Bauten, die bereits mehrheitlich erneuerbare Energien oder Abwärme nutzen.

4. GEBÜHREN, STRAF- UND SCHLUSSBESTIMMUNGEN

Art. 76
Gebühren

- ¹ Der Gemeinderat legt nach dem Grundsatz der vollen Kostendeckung die Gebühren fest, die für Verfahren nach diesem Bau- und Zonenreglement von den Geschstellern für sämtliche administrativen und technischen Abklärungen, Aufwendungen, Bewilligungen, Kontrollen, Nachführungen usw. erhoben werden.
- ² Bei der Festlegung der Gebühren sind:
 - a. Die verwaltungsinternen und -externen Aufwendungen nach Aufwand zu berechnen;
 - b. Die Spruchgebühr des Gemeinderates ist auf 1 ‰ der Baukosten; im Minimum auf 250 CHF festzulegen.
- ³ Für nicht bewilligte Baueingaben usw. erhebt der Gemeinderat Gebühren nach Zeitaufwand.
- ⁴ Für die Prüfung von Gestaltungsplänen usw. erhebt der Gemeinderat eine Gebühr, die sich nach Zeitaufwand berechnet.
- ⁵ Für spezielle Gutachten kann der Gemeinderat angemessene Vorschüsse zur Sicherstellung der Kosten erheben.

Art. 77
Strafbestimmungen

- ¹ Die Vorschriften des PBG über Strafen (§ 213), die Strafbestimmungen des Bundesgesetzes über den Natur und Heimatschutz (Art. 24) und des Gesetzes über den Natur- und Landschaftsschutz (§ 53) gelten auch für dieses Reglement.
- ² Wer vorsätzlich und ohne Berechtigung ein geschütztes Objekt zerstört oder schwer beschädigt wird gemäss § 53 Abs. 1 des Gesetzes über den Natur- und Landschaftsschutz (NLG) mit Freiheitsstrafe bis zu einem Jahr oder Geldstrafe bestraft. In leichten Fällen oder wenn die Täterschaft fahrlässig handelt, ist die Strafe Haft oder Busse bis zu 40'000 CHF.
- ³ Wer die Vorschriften im Art. 45, Art. 46, Art. 47 und Art. 50 BZR verletzt, wird gemäss § 53 Abs. 2 NLG mit Busse bis zu 20'000 CHF, in leichten Fällen bis zu 5'000 CHF bestraft.

Art. 78
Schlussbestimmungen

- ¹ Das vorliegende Bau- und Zonenreglement tritt nach der Annahme durch die Einwohnergemeinde mit der Genehmigung durch den Regierungsrat in Kraft.
- ² Alle mit ihm in Widerspruch stehenden Bestimmungen, insbesondere das Bau- und Zonenreglement vom 9. März 2021, sind aufgehoben.
- ³ Folgende Gestaltungspläne und deren allenfalls nachträglich erfolgten Änderungen werden mit der Genehmigung des vorliegenden Bau- und Zonenreglements durch den Regierungsrat aufgehoben:
 - a. Acherfang inkl. Erschliessungsstrasse
 - b. Schletliweid inkl. Erschliessungskonzept
 - c. Eschenpark
 - d. Hintere Kreuzweid
 - e. Lindenbrunnen 1 und 2
 - f. Mettlen

- g. Neuhaus/Hubenfeldhalde
- h. Neuheim
- i. Oberhof
- j. Rothli-Park
- k. Sommerau
- l. Stüdweid 1 und 2
- m. Stüdweidhalde
- n. Zielacher

⁴ Infolge der Aufhebung von Gestaltungsplänen notwendige, nachbarrechtliche Regelungen dinglicher Rechte sind privatrechtlich und zu Lasten der betroffenen Grundeigentümer zu regeln.

ANHANG 1: ÜBERSICHT ÜBER DIE GRUNDMASSE UND LÄRMEMPFLINDLICHEKEITSSTUFEN

Zone	Abk.	Lage/Typ	ÜZ Hauptbauten ¹⁾			ÜZ Nebenbauten ²⁾	Grünflächen-ziffer ³⁾	Gesamthöhe ⁴⁾			Talseitige Fassadenhöhe	Gebäude-länge max. ⁵⁾	Lärm-ES ⁶⁾	
			min.	ÜZ-a	ÜZ-b			ÜZ-c	min.	Grundwert				max.
Kernzone A	KA	Strukturerhalt	--	gem. Art. 12 und 13			--	--	gem. Art. 12 und 13			--	--	III
Kernzone B	KB	Entwicklung	--	gem. Art. 12 und 14			--	0.2	--	13.0 m	15.0 m	13.0 m	--	III
Wohnzone 1	W1	Wohnzone 1	--	0.18	0.21	0.24	0.10	0.3	--	7.5 m	9.5 m	7.5 m	25.0 m	II
Wohnzone 2	W2a	W2 normal	--	0.21	0.24	0.27	0.08	0.3	--	9.0 m	11.0 m	9.0 m	25.0 m	II
	W2b	W2 dicht	--	0.24	0.27	0.30	0.08	0.3	--	9.0 m	11.0 m	9.0 m	25.0 m	II
	W2-E	Erhaltungszone W2	--	gem. Art. 16			0.08	0.3	gem. Art. 16			--	--	II
Wohnzone 3	W3-E	Erhaltungszone W3	--	gem. Art. 16			0.06	0.3	gem. Art. 16			--	--	II
	W3a	W3 niedrig	--	0.21	0.24	0.27	0.06	0.3	--	11.0 m	13.0 m	11.0 m	25.0 m	II
	W3b	W3 normal	--	0.24	0.27	0.30	0.06	0.3	--	13.0 m	15.0 m	13.0 m	25.0 m	II
	W3c	W3 dicht	--	0.27	0.30	0.33	0.06	0.3	--	13.0 m	15.0 m	13.0 m	25.0 m	II
Wohnzone 4	W4	Wohnzone 4	--	0.21	0.24	0.27	0.06	0.3	9.0 m	16.0 m	18.0 m	16.0 m	--	II
Wohn- und Arbeitszone	WA	Wohn- und Arbeitszone	--	0.21	0.24	0.27	0.10	--	--	13.0 m	15.0 m	13.0 m	--	III
Arbeitszone	AIIIa	AIII Liebenfels	0.20	--	--	--	--	--	--	9.0 m	11.0 m	--	--	III
	AIIIb	AIII Dorf	0.20	--	--	--	--	--	6.0 m	13.0 m	15.0 m	--	--	III
	AIIIc	AIII normal	0.20	--	--	--	--	--	6.0 m	14.5 m	--	14.5 m	--	III
	AIII d	AIII hoch	0.20	--	--	--	--	--	9.0 m	18.0 m	--	18.0 m	--	III
	AIV	Arbeitszone IV	0.20	--	--	--	--	--	9.0 m	18.0 m	--	18.0 m	--	IV

- 1) Überbauungsziffer gem. Art. 8 BZR: ÜZ-a für kubische Bauten, ÜZ-b bei Attika oder Schrägdach mit reduzierter Fassadenhöhe, ÜZ-c bei um 3.0 m reduzierter Gesamthöhe (vgl. Skizzen Anhang 2)
- 2) Überbauungsziffer für Nebenbauten gem. Art. 9 BZR
- 3) Grünflächenziffer gem. Art. 11 BZR
- 4) Max. Gesamthöhe gem. Art. 58 Abs. 1 BZR. Die Gesamthöhe erstreckt sich vom massgebenden Terrain zum höchsten Punkt der Dachkonstruktion. Bei Schrägdächern darf die Oberkante der Dachfläche max. 0.5 m über diesem Punkt liegen (§ 34 PBV, vgl. Skizze in Anhang 6).
- 5) Max. Gebäudelänge gem. § 112a PBG
- 6) Lärmempfindlichkeitsstufe gem. Art. 43 LSV

ANHANG 2: SICHERUNG MAX. FIRSHÖHEN UND ERDGESCHOSKOTEN

Maximale Firsthöhen ehemaliges Gestaltungsplangebiet Sommerau

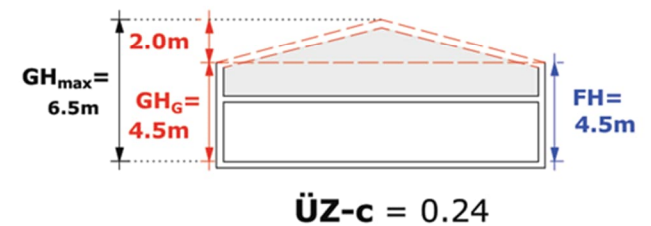
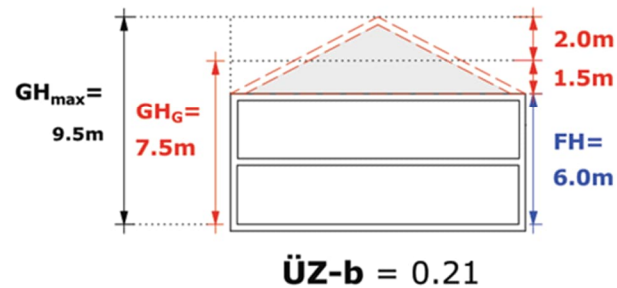
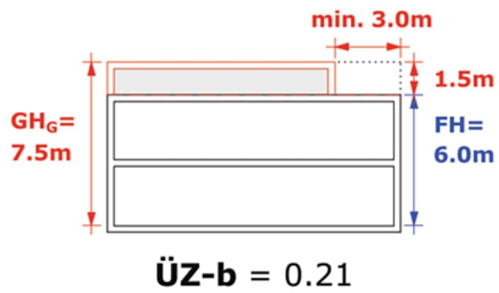
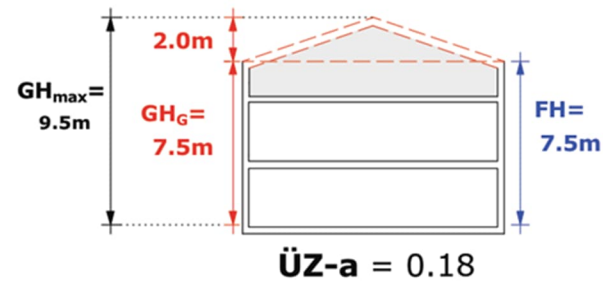
Grundstück Nr.	Max. Firsthöhe [m.ü.M.]
790	490.20
687	496.50
182	485.60
791	501.55
792	501.05
793	496.36
794	498.05
795	493.35
796	493.59
797	491.29
798	490.39
799	485.80

Erdgeschosskoten ehemaliges Gestaltungsplangebiet Oberhof

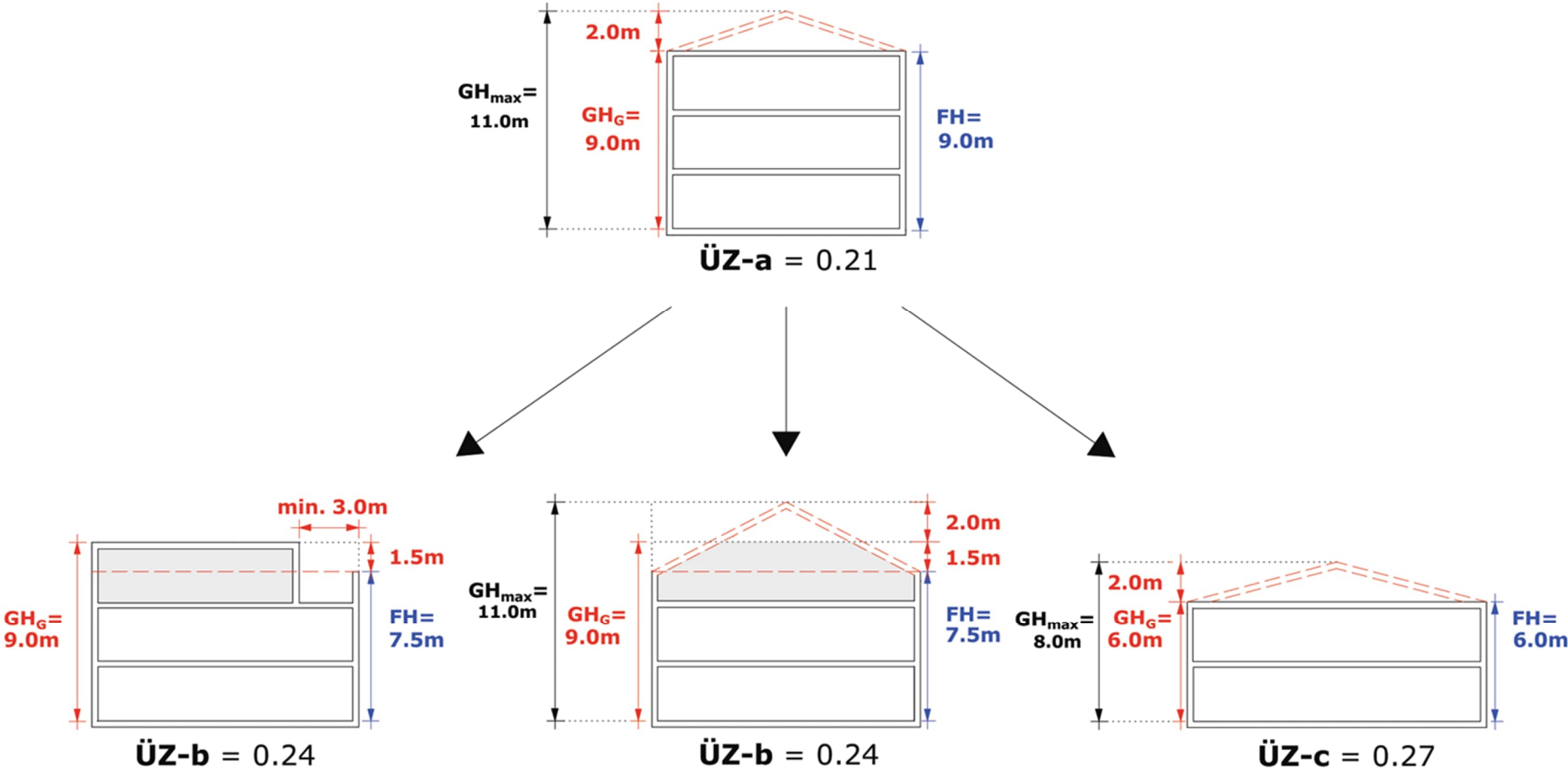
Grundstück Nr.	Erdgeschosskote [m.ü.M.]
602	482.00
956	482.50
957	482.50
958	483.00
959	483.00
960	483.50
961	483.50

ANHANG 3: SKIZZE ZUR ÜBERBAUUNGSZIFFER (ÜZ) (ORIENTIEREND)

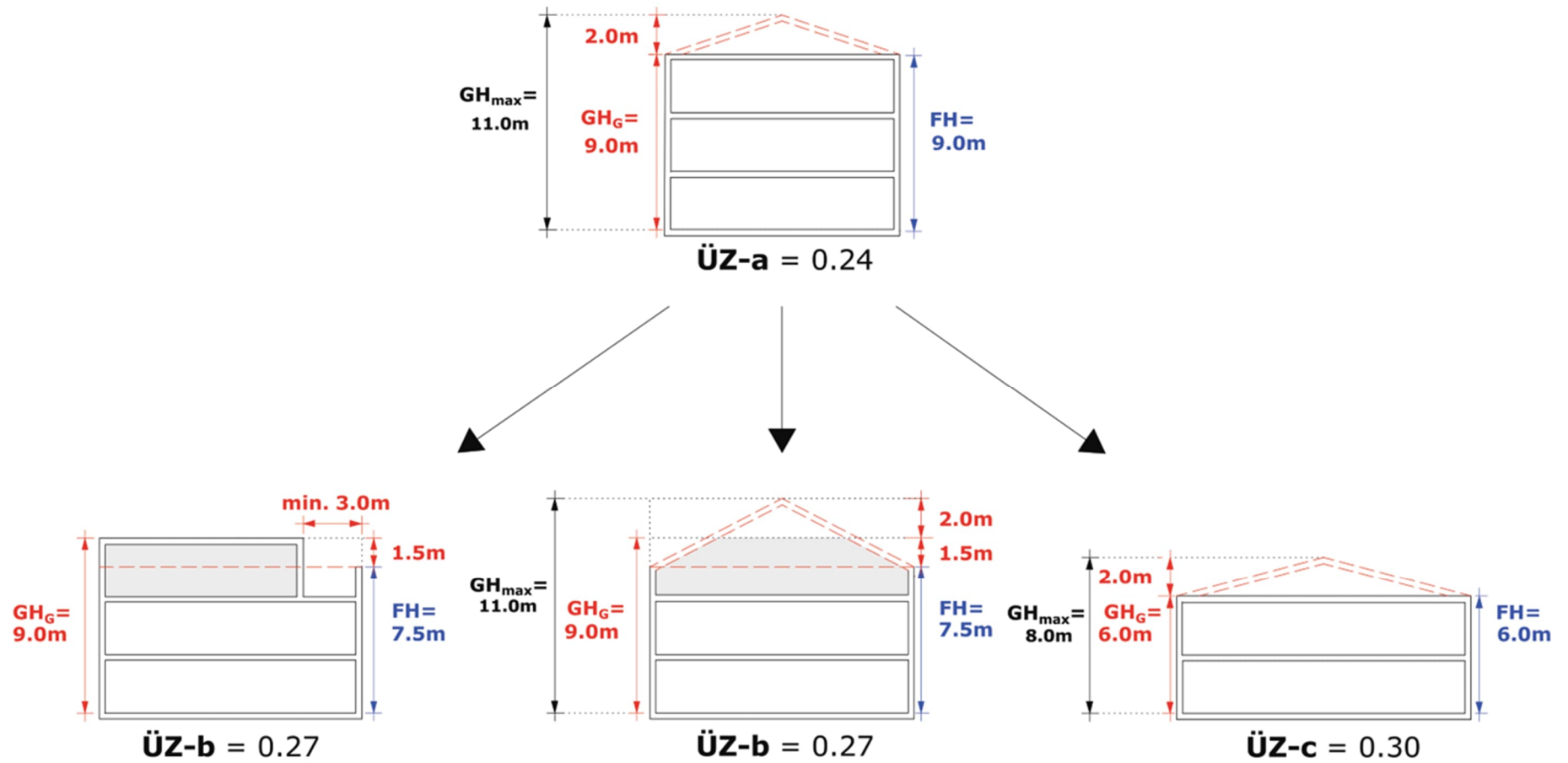
Anwendung der Überbauungsziffer für Hauptbauten gem. Art. 8 Bau- und Zonenreglement
WOHNZONE 1 (W1):



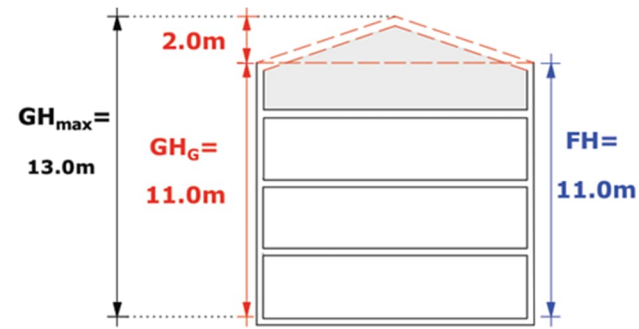
WOHNZONE 2A, W2 NORMAL (W2A)



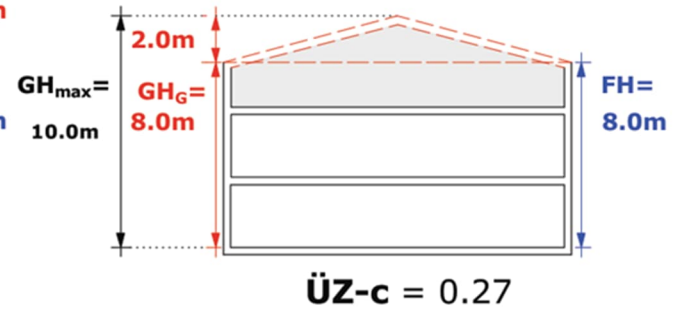
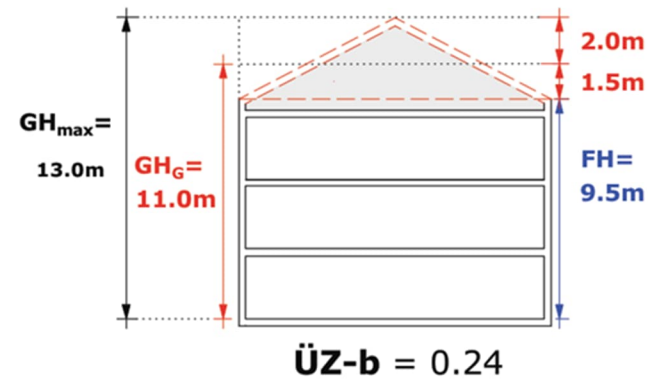
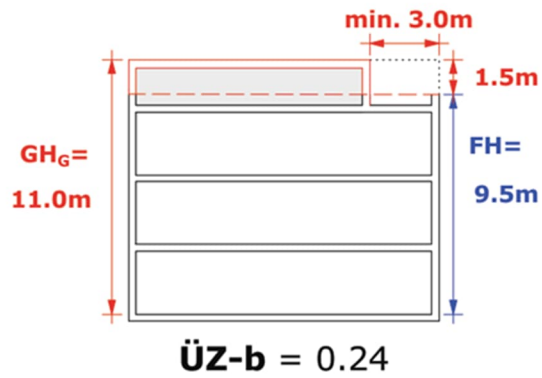
WOHNZONE 2B, W2 DICHT (W2B)

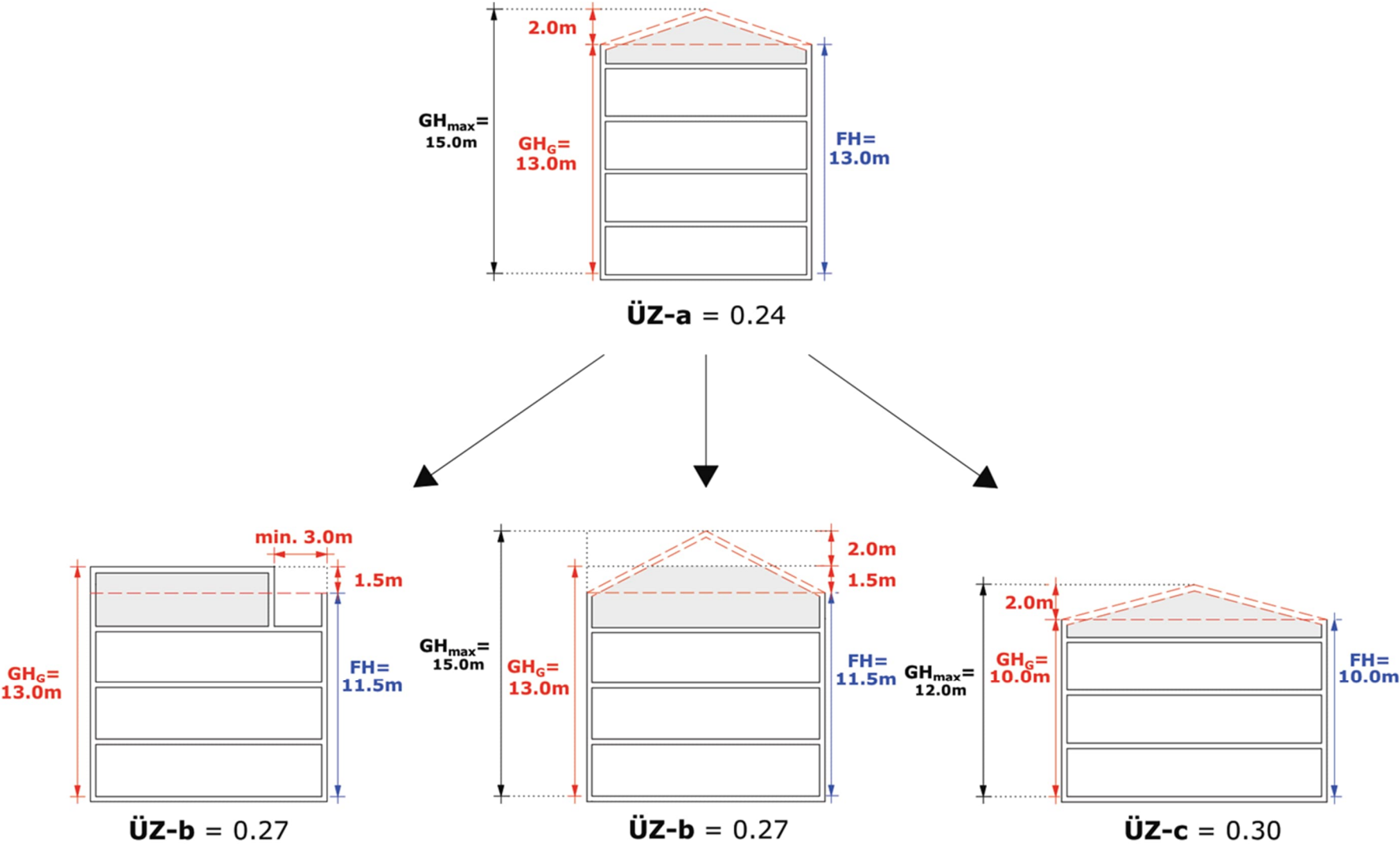


WOHNZONE 3A, W3 NIEDRIG (W3A)

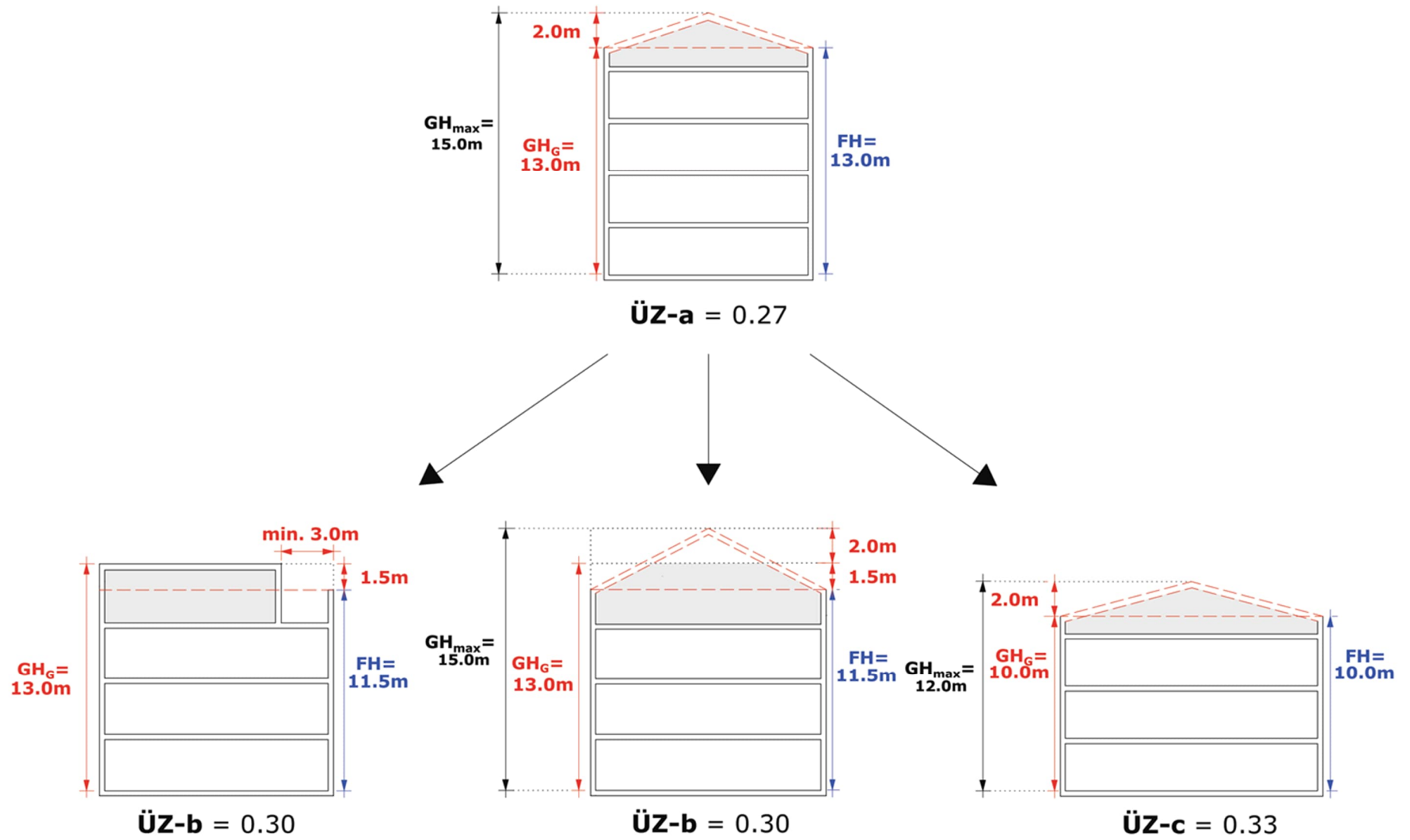


ÜZ-a = 0.21

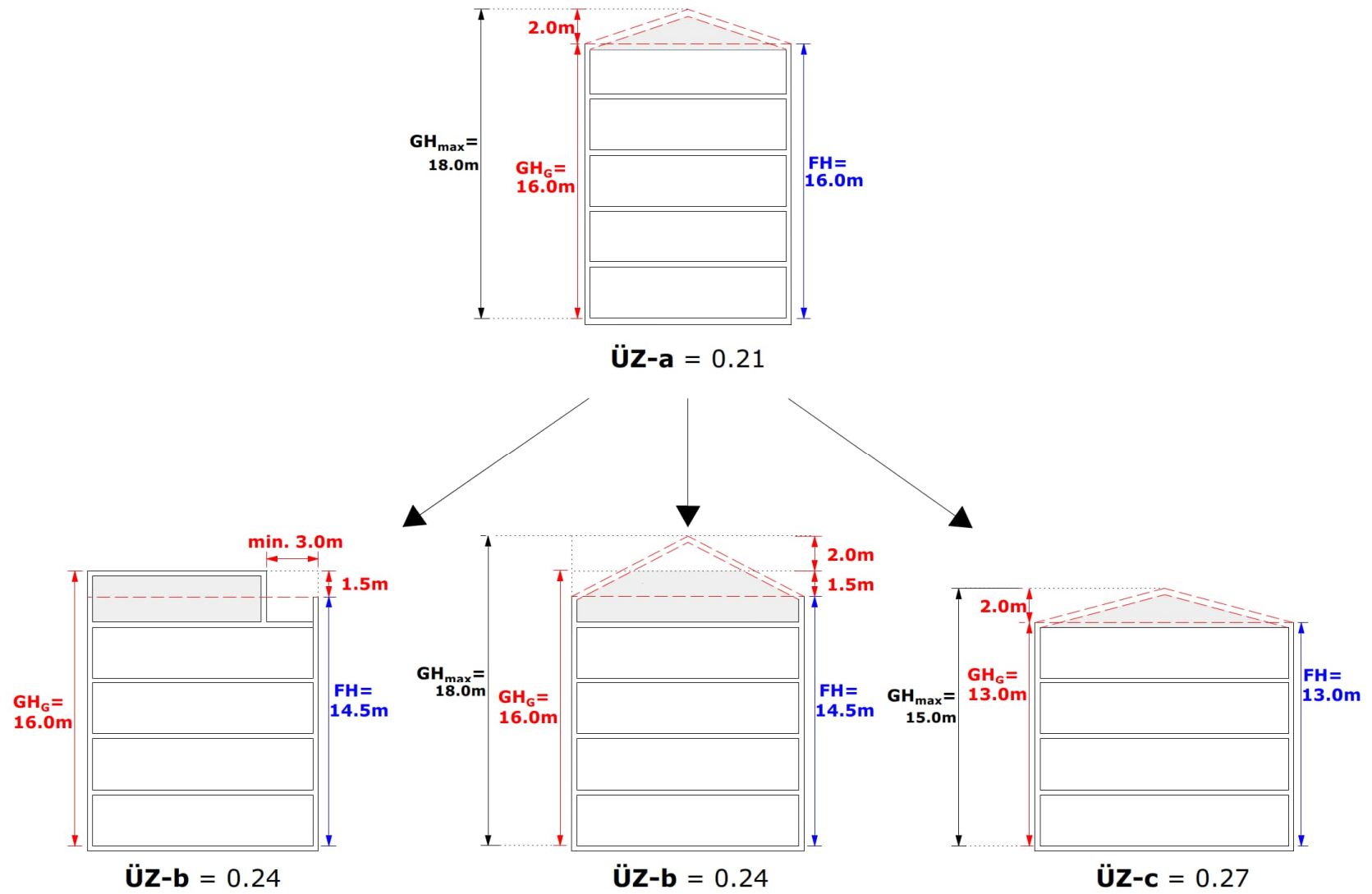




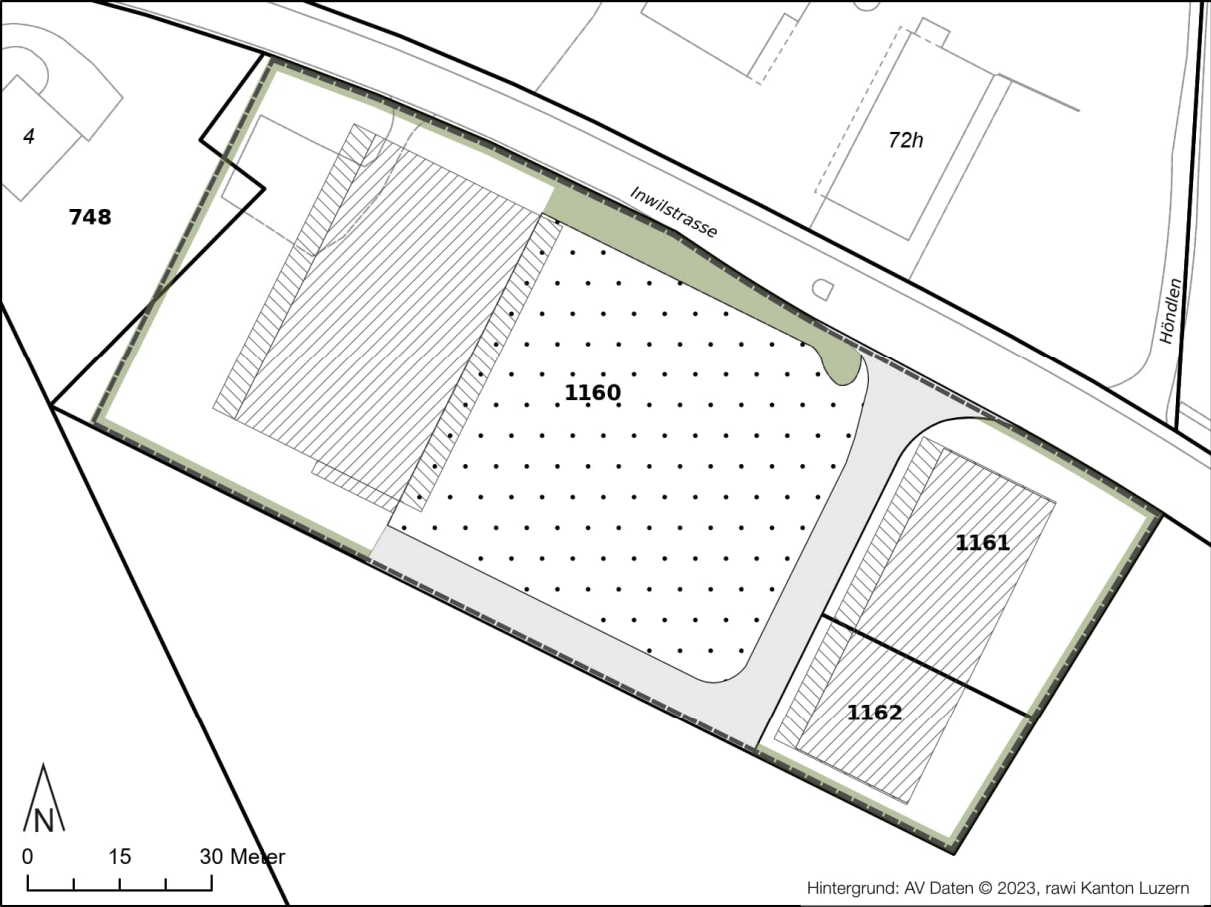
WOHNZONE 3C, W3 DICHT (W3C)



WOHNZONE 4 (W4)



ANHANG 4: FASSADENHÖHEN UND UNGEFÄHRE LAGE DER BAUKÖRPER IN DER SONDERBAUZONE HÖNDLEN



Verbindliche Inhalte

- Ungefähre Abmessung und Lage der Baukörper mit Fassadenhöhe 13.0 m
- Ungefähre Abmessung und Lage der Vordächer mit Fassadenhöhe 13.0 m
- Viehmarktnutzung
- Grünstreifen

Orientierende Inhalte

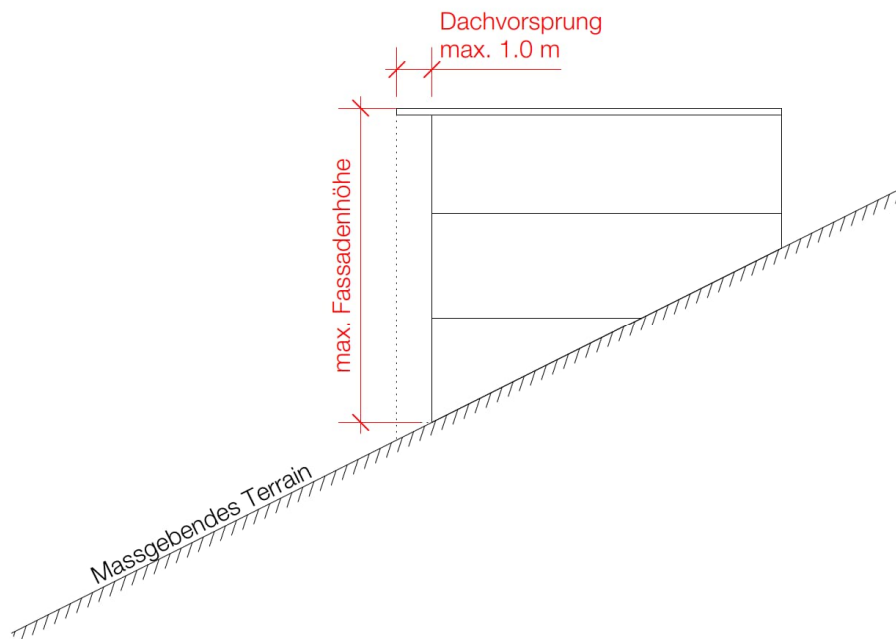
- Erschliessungsflächen
- Sonderbauzone Höndlen

ANHANG 5: GESTALTUNGSPLANVORGABEN (ART. 52)

Nr.	Gebietsbezeichnung	Vorgaben für den Gestaltungsplan
1	Rothlistrasse, Parz. 152, 153	<ul style="list-style-type: none"> - Qualitätsvolle Bebauung als zusammenhängende Siedlung in zeitgemässer Dichte, welche sich gut ins bestehende Quartier eingliedert. - Gesamtheitliche Freiraumgestaltung innerhalb der Siedlung mit vielen ökologisch wertvollen Grünfläche und attraktiven, gemeinschaftlich nutzbaren Spiel- und Erholungsflächen. - Qualitätsvolle Freiraumgestaltung gegenüber dem öffentlichen Raum. Die Rothlistrasse wird als öffentliche Freiraumachse aufgewertet. Die Fassadengestaltung der Bauten muss zur Adressbildung gegenüber der Rothlistrasse beitragen. - Optimale Erschliessung, Anbindung und Infrastruktur für Velos und Fussgänger. Realisierung eines fussgängerfreundlichen Quartiers mit direkten Verbindungen. - Einstellhalle für die gesamte Bebauung. Weitgehend verkehrsfreie, ruhige Freiräume innerhalb der Siedlung. - Ausbau Rothlistrasse mit Trottoir und Kreuzungsmöglichkeit Auto-Auto. - Erstellung 20 % preisgünstiger Wohnungsbau. - Ergibt sich aus dem kommunalen Energierichtplan ein prioritäres Fernwärme-Anschlussgebiet, muss dieses prioritär umgesetzt werden. Ergibt sich aufgrund technischer und wirtschaftlicher Entwicklung ein ökologisch und wirtschaftlich vorteilhafteres System, muss dies begründet und nachgewiesen werden. - Die Grundlage für den Gestaltungsplan ist in einem qualitätssichernden Verfahren mit mindestens drei Teams zu erarbeiten.
2	Acherfang, Parz. 608, 1048	<ul style="list-style-type: none"> - Auf den Standort und die Lage abgestimmtes, zeitgemässes Nutzungs- und Bauungskonzept mit guter Nutzungsdichte. - Art. 52 Abs. 1: «Gestaltungspläne dürfen nur über das gesamte Gebiet erstellt werden.» kommt für diesen Gestaltungsplan nicht zur Anwendung. - Nachweis eines verträglichen Verkehrsaufkommens sowie eines zeitgemässen Mobilitätsmanagements. Gute Erschliessung, Anbindung und Infrastruktur für Velos und Fussgänger. - Erstellung einer Langsamverkehrsverbindung für Velos und Fussgänger zwischen den Grundstücken Nr. 950 und 1048. - Autoabstellplätze sind soweit möglich und zur Mehrheit in Einstellhallen anzulegen. - Bei der Gestaltung der Bauten und der Umgebung ist eine gute landschaftliche Einbettung anzustreben. Die Fassaden- und Umgebungsgestaltung trägt zu einer guten Einbettung in die Landschaft bei. - Aufzeigen eines Begrünungskonzept mit qualitätsvoller Siedlungsrandbepflanzung.

ANHANG 8: SKIZZE ZU ART. 58 ABS. 5 DACHVORSPRÜNGE

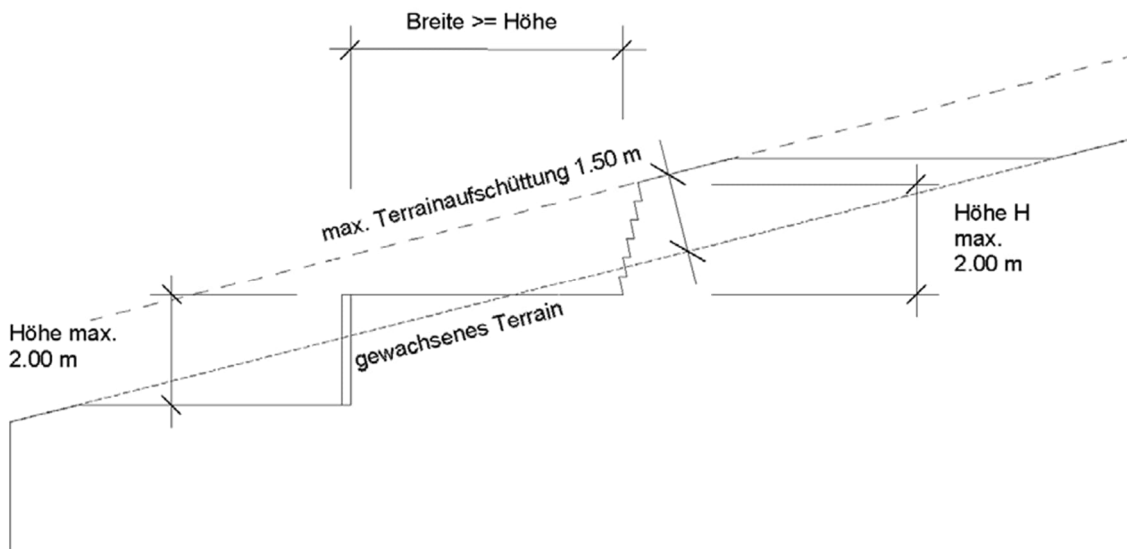
Ausnahmemöglichkeit von Art. 58 Abs. 5



ANHANG 9: SKIZZE ZU ART. 63 TERRAINVERÄNDERUNGEN

Stützmauern und mauerartige Böschungen haben innerhalb der Geländenorm folgende Masse einzuhalten. Als mauerartige Böschung (z.B. Löffelsteinmauer) gilt eine Geländegestaltung mit einer Neigung von mehr als 60°.

- b. ab gewachsenem Terrain max. Höhe 1.50 m
- c. ab tiefer gelegtem Terrain max. Höhe 2.00 m



ANHANG 10: DEFINITION FLÄCHEN GEMÄSS SCHWEIZER NORM SN 504 416 (AUSGABE 2003)

